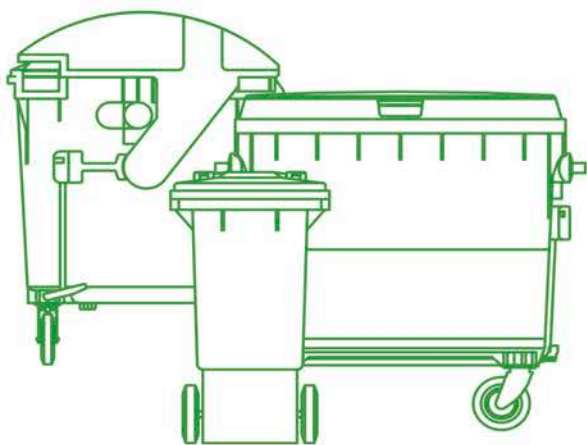


Catálogo de Productos

Soluciones para todo tipo de residuos



maya
Green
Solutions



SOLUCIONES PARA TODO TIPO DE RESÍDUOS

Para información adicional:

info@grupomaya.com.es

www.grupomaya.com.es

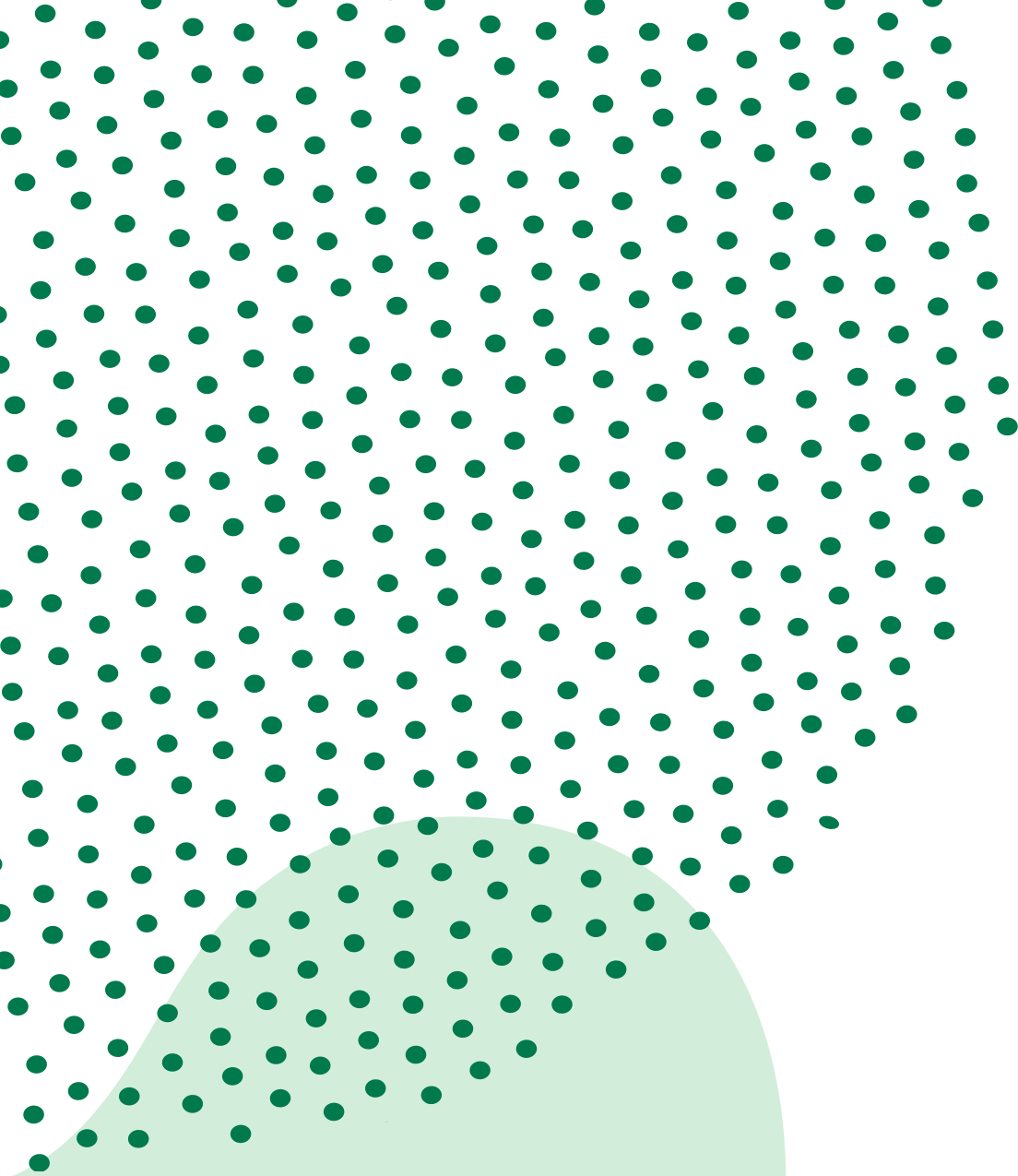
En una sociedad cada día más exigente, Maya Green Solutions apuesta por la innovación para poder ofrecer productos y servicios que contribuyan, no sólo a facilitar la recogida de residuos urbanos sino también a cuidar el medio ambiente.

Las directivas europeas en materia de residuos marcan los objetivos a lograr en reciclaje. Los estados miembros deben trabajar por el cumplimiento de estos objetivos, implementando sistemas más efectivos que garanticen los retos del futuro. Por ello, nuestro objetivo es poder ofrecer soluciones y facilitar una respuesta eficiente y efectiva a este nuevo modelo de gestión de residuos que acaba de replantearse.

En Maya Green Solutions apostamos por la innovación, la calidad y el respeto al medio ambiente, por ese motivo nos hemos adherido al Pacto Mundial.

Adherirse al Pacto Mundial, implica que Grupo Maya se compromete a alinear sus operaciones con Diez Principios universalmente aceptados en las áreas de derechos humanos, normas laborales, medioambiente y lucha contra la corrupción, y adoptar medidas de apoyo de los objetivos de las Naciones Unidas plasmados, actualmente, en los Objetivos de Desarrollo Sostenible.

Maya se ha unido a miles de empresas a nivel mundial y nos comprometemos a realizar acciones empresariales y corporativas responsables para crear el mundo que queremos.



ÍNDICE DE PRODUCTOS



04

PUERTA A PUERTA
CUBOS DE 7 A 40 L

16

CARGA TRASERA
CONTENEDORES DE 80 A 1.100 L

50

CARGA VERTICAL
GRAN VOLUMEN

58

MOBILIARIO URBANO
PAPELERAS METÁLICAS

64

CONTENEDORES ESPECIALES
PILAS, LATAS, ACEITE...

72

ÁREAS DE APORTACIÓN INFORMATIZADAS
CONTROL DE RESIDUOS

94

CAJAS PALET
OPCIONES DETECTABLES



SOLUCIONES INTEGRALES 

PUERTA A PUERTA

SISTEMA DE ECOGIDA

www.grupomaya.com.es

GAMA ECODRY

Residuos orgánicos domésticos



Contenedor para la recogida de residuos orgánicos domésticos, su cuerpo tiene forma de pirámide con base y borde superior rectangular con esquinas acentuadas con la función de portabolsas, no tiene bordes filosos y su superficie interna y externa es completamente lisa.

Paredes, tapay fondo aireado para la transpirabilidad óptima de la bolsa, que permite la aireación completa de los desechos orgánicos; además la forma particular del fondo del contenedor permite el sellado de los líquidos, al tiempo que garantiza una ventilación adecuada.

Equipado con un asiento frontal especial para la personalización de impresión en pantalla; Por otro lado, sus bisagras traseras han sido diseñadas para garantizar una mayor resistencia al paso del tiempo y permitir que el contenedor se cuelgue.

Están hechos de polipropileno reciclado y son 100% reciclables. Están moldeados por inyección, lo que garantiza resistencia a los golpes, el deterioro, las heladas, el calor, los agentes químicos, los rayos UV y el envejecimiento gracias a los estabilizadores UV especiales.



04199
CUBO 7L ECODRY ASA PLÁSTICO

COLORES ● 244 x 276 x 233 h mm



04174 (600 uds/palet)
CUBO 7L ECODRY ASA METÁLICA

COLORES ● 244 x 180 x 220 h mm



04176 (400 uds /palet)
CUBO 10L ECODRY 2

COLORES ● 220 x 270 x 310 h mm



04208 (400 uds /palet)
CUBO 10L ECODRY 3

COLORES ● 200 x 260 x 300 h mm

Características

- 1 Provisto de una gran asa trasera que facilita el vaciado y evita el volcado.
- 2 Tapa fijada al cuerpo por medio de bisagras bajas y fuertes con una apertura total de 270°, apilable, antipolvo y antisuciedad, diseñada para facilitar la salida del agua de lluvia. Fácil de quitar para llevar a cabo operaciones de limpieza y / o reemplazo. La tapa está equipada con microagujeros que permiten una ventilación óptima y previenen la intrusión de insectos.
- 3 Asa ergonómica reforzada con una función de tapa y cerradura en posición vertical, firmemente fijada al bastidor por medio de robustos pasadores de expansión para proporcionarle una mayor resistencia.
- 4 Fondo con relieves redondeados que nos permite mantener el saco en alto y contener el eventual derrame de líquidos.
- 5 Amplia zona frontal para la personalización del cubo. Personalización de serigrafía con escritos, logos y codificación según indicaciones.



01257
BOLSA DE COMPOSTAJE 10 L
20 BOLSAS PERSONALIZABLE



04073
IMAGEN PERSONALIZADA PARA
CUBOS Nº Y QR
COLORES ● ○ PERSONALIZABLE



04178
TAMPOGRAFÍA PARA CUBOS DE 7 A 40 L
COLORES ● ○ PERSONALIZABLE

01475
BOLSA DE COMPOSTAJE 30 L
10 BOLSAS PERSONALIZABLE



RECICLADO Y RECICLABLE, UNA MANERA INTELIGENTE DE ADAPTARSE A LAS NUEVAS NORMATIVAS
Hasta un 82% de material reciclado.

GAMA ECOBOX

Recogida sencilla e intuitiva de residuos domésticos.

• ENVASES • PAPEL / CARTÓN • FRACCIÓN RESTO • ORGÁNICA • VIDRIO



Siempre más funcional en el equipamiento. Con una gran variedad de modelos y muchas posibilidades de personalización. Son los contenedores EcoBox, instrumentos versátiles, capaces de hacer la diferenciación más fácil e intuitiva.



04175 (400 uds/palet)
CUBO 7L CON ASA DE PLÁSTICO

COLORES ● 220 x 245 x 293 h mm

04177 (350 uds/palet)
CUBO 10L CON ASA DE PLÁSTICO

COLORES ● 252 x 280 x 320 h mm



04131
CUBO 7 L CON ASA DE PLÁSTICO Y TAPA AIREADA

COLORES ● 220 x 245 x 293 h mm



04179 (243 uds/palet)
CUBO 20L CON ASA DE PLÁSTICO

COLORES ● 327 x 312 x 344 h mm



04180 (213 uds/palet)
CUBO 25L CON ASA DE PLÁSTICO

COLORES ● ● ● 327 x 312 x 432 h mm



04198 (140 uds/palet)
CUBO 30L CON ASA DE PLÁSTICO

COLORES ● ● ● 394 x 353 x 357 h mm

04203 (136 uds/palet)
CUBO 35L CON ASA DE PLÁSTICO

COLORES ● ● ● ● ● 394 x 353 x 422 h mm



04181 (134 uds/palet)
CUBO 40L CON ASA DE PLÁSTICO

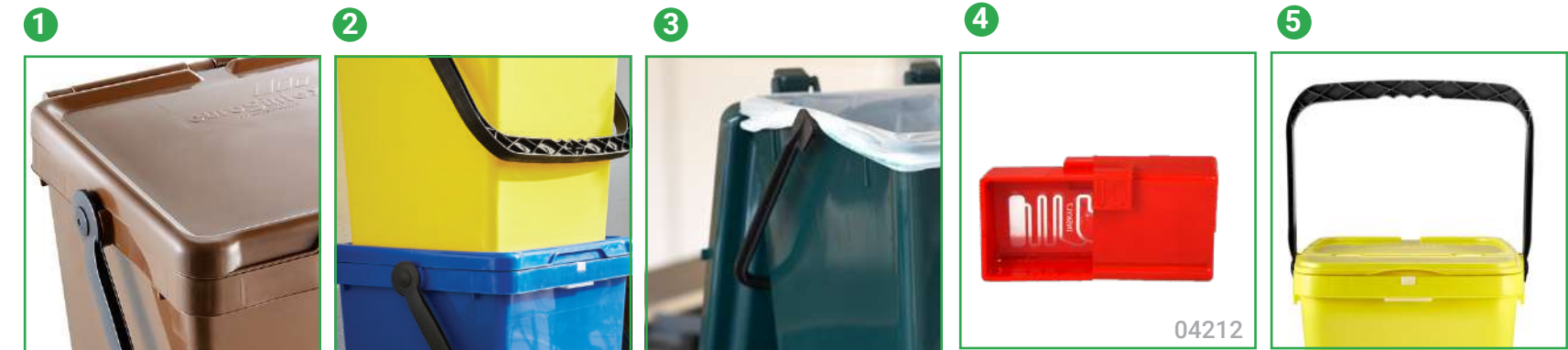
COLORES ● ● ● ● ● 384 x 353 x 487 h mm

04197 (120 uds/palet)
CUBO 50L CON ASA DE PLÁSTICO

COLORES ● ● ● ● ●

Características

- 1 TAPA DE SEGURIDAD CON CIERRE DE BLOQUEO**
Con liberación rápida durante el vaciado: evita la apertura accidental o por animales, gracias al asa que abre o cierra el cubo según a que lado se coloque.
- 2 TAPA APILABLE**
Conformado para garantizar la máxima estabilidad.
- 3 TAPA ABIERTA**
Total. Para reducir las dimensiones globales durante la exposición.
- 4 TRANSPONDEDOR/ TAG RFID**
Los TAGs RFID, son emisores pasivos con código único que se detectan por el lector mediante la lectura a distancia por radiofrecuencia, permitiendo así, asegurar la total trazabilidad y de la información asignada a los mismos.
- 5 ASA ERGONÓMICA.**
Reforzada con tapa y función de bloqueo en posición vertical..



04204
REFLECTANTES CATADIÓPTICOS PARA CUBOS

25 L 2 UDS



RECICLADO Y RECICLABLE, UNA MANERA INTELIGENTE DE ADAPTARSE A LAS NUEVAS NORMATIVAS
Hasta un 82% de material reciclado.



04073
IMAGEN PERSONALIZADA PARA CUBOS N° Y QR

COLORES ● ○ PERSONALIZABLE



04178
TAMPOGRAFÍA PARA CUBOS DE 7 A 40 L

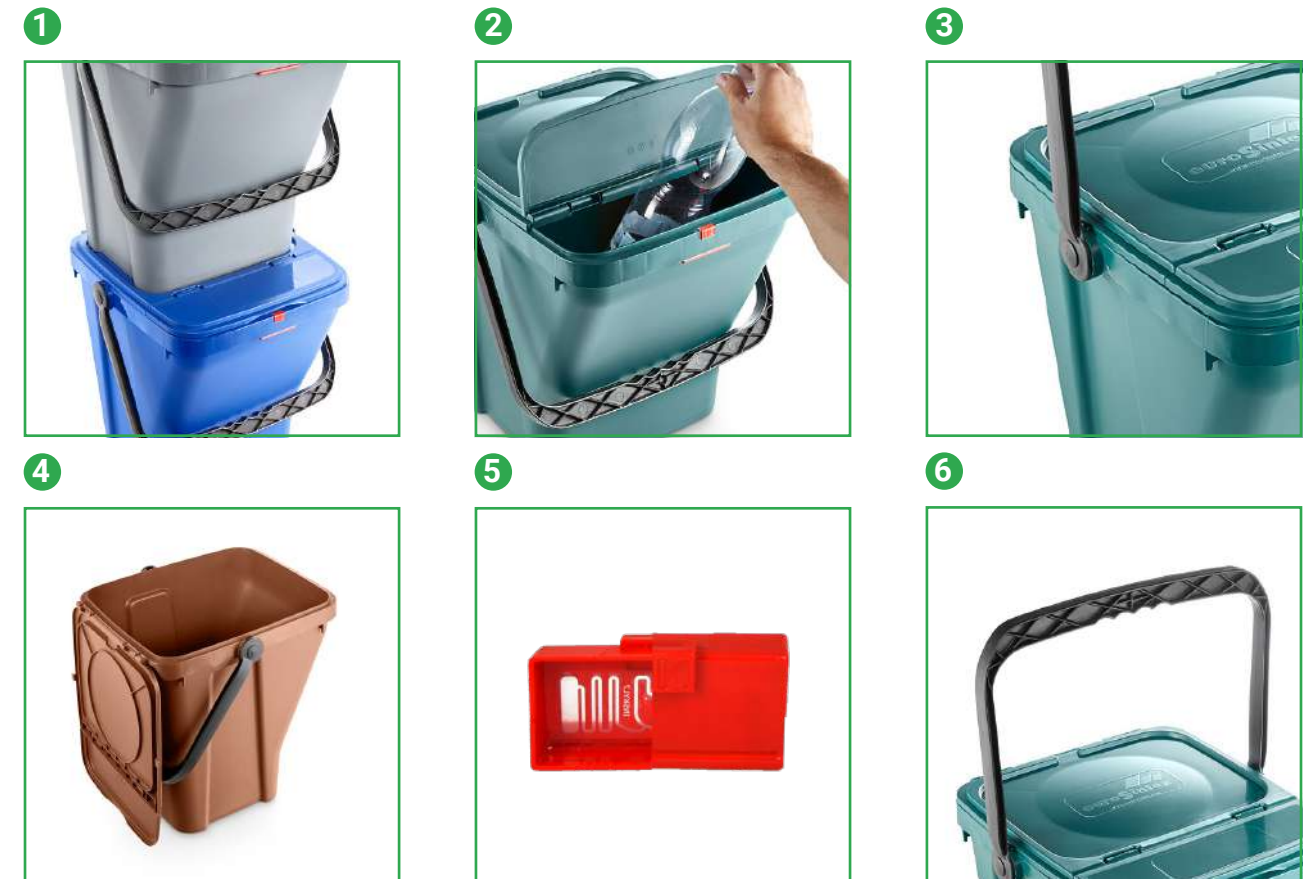
COLORES ● ○ PERSONALIZABLE

GAMA ECOTOP

La mejor opción para la recogida selectiva.

Características

- 1 SISTEMA APILABLE**
Conformado para garantizar la máxima estabilidad.
- 2 DOBLE TAPA**
Puerta delantera. Diseñado para permitir la introducción de residuos (incluso voluminosos) manteniendo los contenedores apilados.
- 3 TAPA DE SEGURIDAD CON CIERRE DE BLOQUEO**
Con liberación rápida durante el vaciado: evita la apertura accidental o por animales, gracias al asa que abre o cierra el cubo según a que lado se coloque.
- 4 CUBIERTA CON APERTURA TOTAL**
Para reducir las dimensiones globales durante la exposición.
- 5 TRANSPONDEDOR/ TAG RFID**
Los TAGs RFID, son emisores pasivos con código único que se detectan por el lector mediante la lectura a distancia por radiofrecuencia, permitiendo así, asegurar la total trazabilidad y de la información asignada a los mismos.
- 6 ASA ERGONÓMICA**
Asa ergonómica reforzada con tapa y función de bloqueo en posición vertical.



RECICLADO Y RECICLABLE, UNA MANERA INTELIGENTE DE ADAPTARSE A LAS NUEVAS NORMATIVAS
Hasta un 82% de material reciclado.

FUNCIONALIDAD

Los contenedores EcoTop están diseñados para garantizar la funcionalidad y la facilidad de uso, es el mejor incentivo diario para la recolección separada de desechos. Gracias a sus características, la gama EcoTop representa un verdadero "sistema de recolección" especialmente diseñado para el servicio puerta a puerta.

Sus dimensiones compactas y la posibilidad de superponer múltiples contenedores hacen de EcoTop la solución ideal para optimizar la recolección diferenciada en el hogar.

PRACTICIDAD

La conveniente puerta frontal permite tirar varios tipos de residuos, incluso cuando los contenedores están apilados, con un evidente ahorro de espacio. Las dimensiones de la puerta se han diseñado para facilitar la inserción de residuos incómodos, como botellas de vidrio o plástico, y para permitir la recolección más amplia posible.



04143 (116 uds/palet)
CUBO 30L CON ASA DE PLÁSTICO Y COMPUERTA DELANTERA

COLORES ● ● ● ● ● 367 x 405 x 400 h mm

04183 (116 uds/palet)
CUBO 40L CON ASA DE PLÁSTICO Y COMPUERTA DELANTERA

COLORES ● ● ● ● ● 390 x 420 x 425 h mm



04178
IMAGEN PERSONALIZADA PARA CUBOS Nº Y QR

COLORES ● ○ PERSONALIZABLE

SISTEMA DE LECTURA IDBOX

Recogida selectiva avanzada de residuos

• CUBO IDBOX

Estos contenedores están diseñados para llevar a cabo el reconocimiento de los usuarios y dar un paso más para crear un sistema de recogida selectiva de residuos más eficiente.

El TAG RFID y la codificación única del contenedor representan un punto de partida esencial para la creación de un correcto sistema de medición puntual: por este motivo, nuestros microchips no se aplican simplemente, sino que se integran en el propio contenedor.

De hecho, el porta etiquetas antiarranque ha sido diseñado para garantizar la máxima resistencia, protección y durabilidad.

Los sistemas de producción de última generación y totalmente automatizados nos permiten garantizar el perfecto funcionamiento y la correcta codificación de cada contenedor.



Servicios ofrecidos

- 1 Suministro de contenedores equipados con TAG RFID UHF / HF / LF.
- 2 Codificación de TAG según especificaciones del cliente.
- 3 Estampado en caliente del número de serie del contenedor y relativo código de barras lineal o bidimensional.
- 4 Aplicación de etiquetas removibles para ser utilizadas durante la distribución.



SISTEMA DE LECTURA IDBOX

Recogida selectiva avanzada de residuos

• IDBOX MOBIL



Las dimensiones compactas, la forma ergonómica y el peso reducido hacen que los lectores sean cómodos para el operador. Su robustez, caracterizada por una estructura a prueba de golpes y altos niveles de protección contra el agua y el polvo (IP 65), está diseñada para garantizar la máxima flexibilidad incluso en el uso más intenso sin el uso de envolturas protectoras.

El funcionamiento simple e intuitivo de los lectores permite la adquisición automática de datos sin transferir con las operaciones diarias del personal del servicio de recogida.

FUNCIONALIDAD

Detección de código TAG, fecha y hora y GPS.
Registro y gestión de no conformidades
Transmisión de datos en tiempo real o, alternativamente, al final del turno, al portal web IDBox.

Características

- 1 Dos modos de uso diferentes, para satisfacer todas las necesidades operativas.
- 2 El lector UHF, sin necesidad de interacciones con otros dispositivos, garantiza el registro automático del código TAG, la fecha y la hora: los datos detectados se transmiten, a través de una conexión inalámbrica al final de la ronda de recogida, al portal web IDBox (Solución 1).
- 3 Si se utiliza en combinación con un teléfono inteligente de categoría industrial, gracias a la aplicación IDBox Mobile, el lector también permite la gestión completa de cualquier no conformidad, el registro de coordenadas GPS y la transmisión de datos en tiempo real (Solución 2).



Solución 1



Solución 2

SISTEMA DE LECTURA IDBOX

Recogida selectiva avanzada de residuos

• IDBOX CAJA DE IDENTIFICACIÓN A BORDO



SISTEMA DE DETECCIÓN RFID UHF DE ALTAS PRESTACIONES

Concebido para garantizar el máximo nivel de automatización de la actividad de recolección de datos, el dispositivo de la serie IDBOX On Board se caracteriza por un funcionamiento simple e intuitivo. Basados en señales ópticas y acústicas, facilitan las operaciones del personal a cargo sin interferir con las actividades habituales de recolección.

Funcionalidad

- 1 Detección de código TAG, fecha y hora.
- 2 Detección de vaciado de coordenadas GPS.
- 3 Seguimiento GPS de rutas y paradas.
- 4 Registro y gestión de las no conformidades.
- 5 Transmisión de datos en tiempo real al portal web IDBox.
- 6 Posibilidad de exportar datos a software de terceros.



DIVERSAS POSIBILIDADES DE CONFIGURACIÓN

La posición y número de antenas instaladas, la distancia de detección así como la capacidad de realizar lecturas monomodo y multimodo permiten que nuestros dispositivos se adapten perfectamente a cualquier requerimiento de servicios específico.

DATOS COMPLETOS, DISPONIBLES EN TIEMPO REAL

Además de leer el código TAG detectado, los dispositivos permiten una gestión precisa y sencilla de las no conformidades; el dispositivo instalado en la cabina también permite monitorear constantemente el estado operativo de todo el sistema. (Funcionalidad de antena RFID, cobertura GPS, lecturas totales, etc ...)

El módulo GPS detecta la posición de las lecturas y las rutas de cada vehículo individual con extrema precisión: todos los datos se transmiten en tiempo real al sistema de gestión IDBox.

La instrumentación IDBox está fabricada con componentes extremadamente robustos y precisos y es fácil de instalación, no se requiere cableado complejo, solo se necesita una fuente de alimentación (12 o 24 V)



CONTENEDOR 2 RUEDAS BIORESIDUOS

120 Y 240 LITROS



CONTENEDOR ESPECIAL FORM

La separación selectiva de biorresiduos se hará extensiva a comercios, hostelería, oficina y mercados, así como en el resto de actividades del sector servicios, en el momento en el que el municipio al que pertenecen implante este sistema de recogida selectiva.

Como línea general, el plan de acción incorpora un contenedor específico para la recogida de esta fracción. Este contenedor será de color marrón, irá identificado y estará dotado de un cierre gravitacional con llave para poder gestionar la deposición y el vaciado del mismo.

04005

CONTENEDOR 120 L

COLORES ○ ● ● ● ● ● ● ● ● ● ●

04007

CONTENEDOR 240 L

COLORES ○ ● ● ● ● ● ● ● ● ● ●

100 % RECICLABLES

Todos los productos son fabricados con un alto rendimiento ambiental y son 100 % reciclables.

Gracias a una estabilización especial contra rayos UV de la materia prima y el uso de pigmentos de color de luz sobre nuestros contenedores, los hace especialmente resistentes al envejecimiento.



CIERRES PARA CONTENEDORES 2 RUEDAS



040281

CIERRE GRAVITACIONAL
CON LLAVE TRIANGULAR
SIN RETORNO



04020

CIERRE CON LLAVE
TRIANGULAR ESTÁNDAR



04028

CIERRE GRAVITACIONAL
CON LLAVE TRIANGULAR
CON RETORNO



04021

CIERRE GRAVITACIONAL
CON LLAVE PLANA



04069

LLAVE TRIANGULAR

COMPOSTADORES

Elabora tu propio compost.

Fabricado con material 100% reciclado

EL COMPOSTAJE

El compostaje es un proceso biológico aeróbico que permite transformar desechos orgánicos en un fertilizante natural rico en sustancias preciosas para la tierra. Con condiciones de humedad óptimas, aireación, temperatura y con las debidas precauciones, el material orgánico introducido se descompone en microorganismos aeróbicos y transformados en unos pocos meses, en un rico fertilizante para su propio jardín.

¿QUÉ?

Con nuestros compostadores puedes reciclar los restos orgánicos de cocina, basura de jardín y otros materiales biodegradables. La lista detallada está en el manual de uso suministrado con el compostador.

¿CÓMO?

Es muy simple de usar, solo recicla residuos diferenciando orgánico para compost y depositandolos en la abertura adecuada.

¿DÓNDE?

Debe ser colocado en un lugar del jardín parcialmente soleado en contacto directo con la tierra en una superficie plana.



04117

COMPOSTADOR DOMESTICO 220 L

COLORES ● 740 x 900 h mm



04118

COMPOSTADOR DOMESTICO 320 L

COLORES ● 800 x 1000 h mm

EKOGREEN



04184

COMPOSTADOR EKOGREEN 310 L CON BASE REJILLA

COLORES ● 790 x 590 x 980 h mm



04165

AIREADOR PARA COMPOSTADORES

COLORES ● PLÁSTICO

COLORES ● METAL 8 MM

EASYGREEN



04185

COMPOSTADOR EASYGREEN 400 L SIN BASE

COLORES ● 780 x 780 x 850 h mm



04186

COMPOSTADOR EASYGREEN 650 L SIN BASE

COLORES ● 860 x 860 x 1110 h mm



RECICLADO Y RECICLABLE, UNA MANERA INTELIGENTE DE ADAPTARSE A D.M. 203/03

El material ecocompatible del compostador Ekogreen cumple con la Directiva europea sobre la contratación pública ecológica, implementada con el Decreto Legislativo nº 03/03, que requiere que todos los organismos públicos, así como las empresas con capital predominantemente público, satisfagan sus necesidades con una participación de al menos el 30% de los productos obtenidos a partir de materiales reciclados

SOLUCIONES INTEGRALES 

CARGA TRASERA

SISTEMA DE RECICLADO

www.grupomaya.com.es

SISTEMA DE RECOGIDA CARGA TRASERA



Todos los productos Weber se fabrican según la normativa DIN 30740 / EN 840, haciendo uso de materiales propios, por el proceso de moldeo compacto por inyección en nuestra propia planta ubicada en Haan, cerca de Düsseldorf. Los contenedores satisfacen los requisitos de la normativa alemana sobre ruido ambiental de acuerdo con la directiva comunitaria pertinente, y llevan la marca correspondiente a su nivel de potencia acústica garantizado (CE). Todos los productos son fabricados exclusivamente de material nuevo (mercadería certificada tipo 1a), haciéndolos resistentes a los rayos U.V., al frío, al calor y a los reactivos químicos. El elevado nivel de calidad de nuestros productos, la amplia capacidad de producción, nuestros plazos de entrega y nuestro servicio son los pilares que constituyen la base de la evolución de nuestra empresa, y poder contar siempre con clientes satisfechos.

COLORES ESTÁNDAR



COLORES ESPECIALES



Opciones de personalización:

En Maya Green Solutions le ofrecemos tres opciones de personalización para sus contenedores, donde podrá tanto plasmar su logotipo como indicar el tipo de residuo al que quiere destinar el contenedor.

Nuestras opciones son:

- » Serigrafía
- » Vinilo
- » Termoimpresión

Soluciones para transformar la gestión de residuos.

El progreso económico y social conseguido durante el último siglo ha estado acompañado de una degradación medioambiental que está poniendo en peligro nuestro futuro. Tradicionalmente, la gestión de residuos ha sido tratada por las diferentes administraciones, fundamentalmente las municipales, que tenían como objetivo la recogida y el tratamiento de los residuos para garantizar y también reducir el impacto de esta en el medio ambiente.

La UE con la intención de redirigir el futuro hacia una Economía Circular, pretende guiar a estados miembros y a otros actores implicados (como los municipios) en el paso de una gestión de residuos a una gestión de recursos. El objetivo según la legislación es llegar al 55% de recogida selectiva en 2025. Con la intención de acompañar y facilitar la recogida y separación de los residuos urbanos, Maya Green presenta una completa gama en contenedores de carga trasera fabricados bajo el estándar de calidad Weber: 100 % polietileno (HDPE) y proceso de moldeo por inyección según EN-840-2. Los contenedores se adaptan a la recogida de cualquiera de las fracciones, y a diferentes municipios según sus necesidades. Además son 100% reciclables al final de la vida útil.

Entre las principales características, cabe destacar las siguientes:

- » Disponen de manetas en la tapa y el cuerpo diseñadas ergonómicamente para facilitar el manejo y la recogida según las exigencias de la legislación laboral y las normas UE.
- » Alojamiento para chip conforme RAL GZ 951/1 para la fijación segura de los transpondedores.

Maya Green ofrece además, 100 % de garantía en todos sus procesos. Nuestras certificaciones así lo acreditan: ISO 9001 ISO 14000, Certificación AENOR en ODS y somos socios de la Red Española del Pacto Mundial, la mayor iniciativa mundial de desarrollo sostenible.

Tecnología aplicada a la gestión de residuos



ISE1SS11
ISECO BASE MODULO SLAVE 1100 CON UNA
PUERTA

ISE1SM11
ISECO BASE MODULO MASTER 1100 CON UNA
PUERTA

Ejemplos de contenedores y tipos de cierre electrónico.

La línea "ISECO" es un sistema modular para la recogida residuos urbanos compatible con contenedores de carga trasera WEBER para una capacidad de 360 lt hasta 1.100 lt. Una estructura con sistema de identificación eficiente para aportar soluciones a los proyectos de gestión de la recogida en el sector de residuos domésticos.

Tecnología INCORPORADA A LA GESTIÓN RESIDUOS.

La tecnología incorporada cuantifica y verifica la cantidad y calidad de los residuos depositados. Soporte tecnológico que aporta al cliente todos los datos necesarios para aplicar el **pago por generación**. Diseño integrado con el entorno paisajístico, personalización a elección del cliente. Cumple con **todas las normas de seguridad e higiene**.

Un método de gestión de la recogida selectiva que deja al usuario total libertad para depositar los residuos con libertad horaria y ajustada a sus hábitos

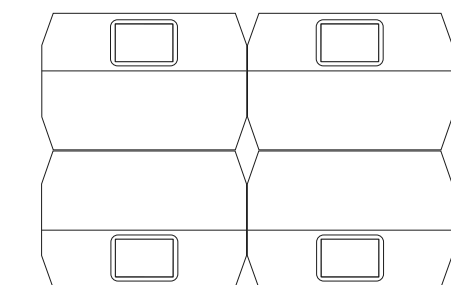
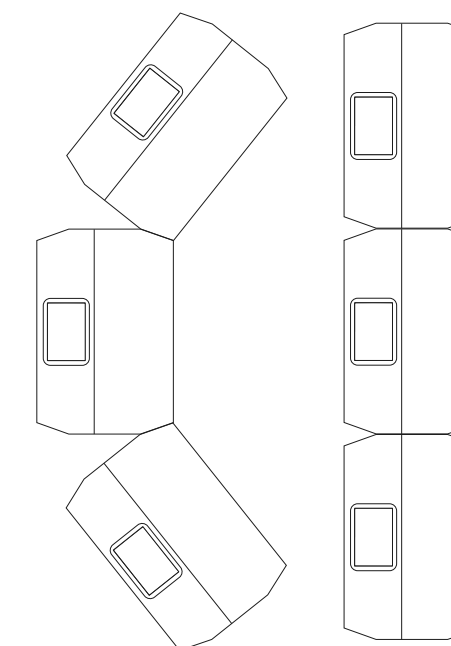
Comunicación/Interfaz:

Comunicación mediante sockets TCP/IP de 1024 bytes que contienen información XML directamente a un servidor

Sensores/Actuadores:

- Sensor de detección de puerta de salida con ruedas abierta
- Sensor de detección de ventilación abierta (no está presente ya que el sistema de gestión (unidad central) realiza rutinas de control por software del estado de la ventilación.
- Sensor ultrasónico para la detección del nivel de residuos de cada contenedor presente
- Sensor de detección de puerta abierta del compartimento técnico
- Lector RFID 125khz EM4200
- Lector de banda magnética sanitaria
- Lector de códigos de barras
- Lector de QRcode

VISUALIZACIÓN DE DATOS EN TIEMPO REAL en términos de unidad volumétrica definida por el tipo de bolsa. Todo ello como herramienta para determinar los datos de la Tasa.



ISE1SS36
ISECO BASE MODULO SLAVE 360 CON UNA
PUERTA

ISE1SM36
ISECO BASE MODULO MASTER 360 CON UNA
PUERTA

CONTENEDORES 2 RUEDAS

El tamaño más popular gracias a un volumen óptimo



CONTENEDORES 2 RUEDAS

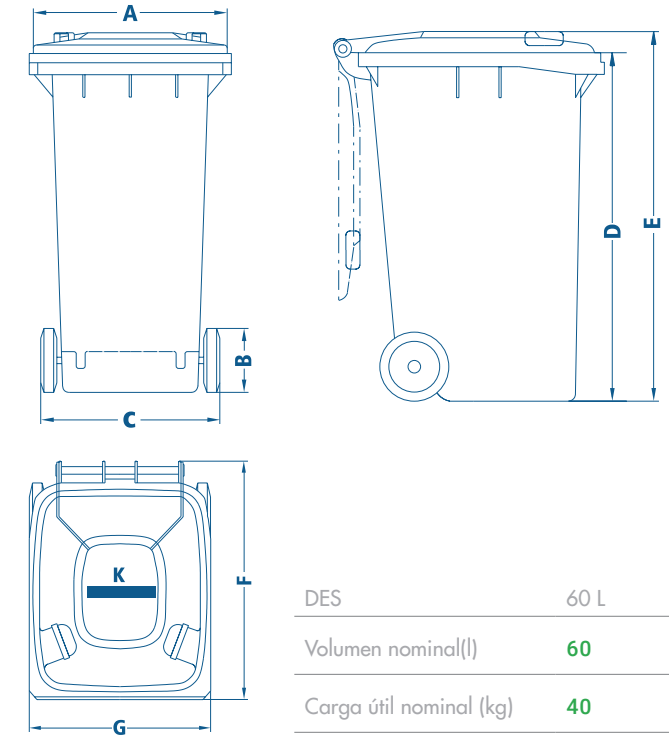
60 LITROS



04003

CONTENEDOR 60 L

COLORES ● ● ● ●

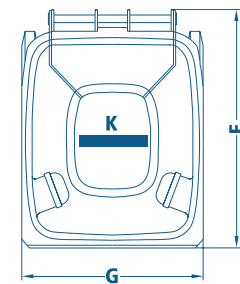
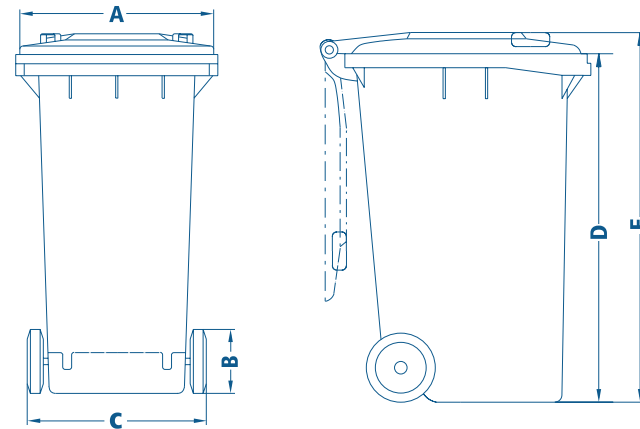


DES	60 L
Volumen nominal(l)	60
Carga útil nominal (kg)	40
Peso propio aprox.(kg)	9,8
A Tapa, anchura (mm)	421
B Ø Rueda	200
C Chasis, anchura (mm)	450
D Cuerpo, altura (mm)	884
E Altura total (mm)	935
F Profundidad total (mm)	520
G Anchura total (mm)	445
Material	Polietileno de alta densidad
Espesor Tapa/ Cuerpo (mm)	3,5 / 4,1

K Casilla para el cliente de 197 x 30 mm igual para todos los contenedores de 2 ruedas.

CONTENEDORES 2 RUEDAS

80 LITROS

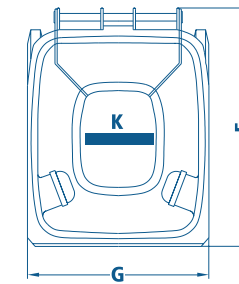
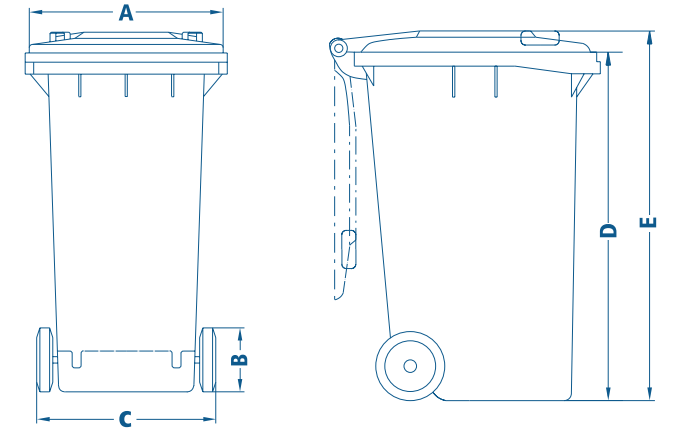


DES	80 L
Volumen nominal(l)	80
Carga útil nominal (kg)	40
Peso propio aprox.(kg)	9,2
A Tapa, anchura (mm)	421
B Ø Rueda	200
C Chasis, anchura (mm)	450
D Cuerpo, altura (mm)	881
E Altura total (mm)	939
F Profundidad total (mm)	520
G Anchura total (mm)	445
Material	Polietileno de alta densidad
Espesor Tapa/ Cuerpo (mm)	3 / 4,1
K Casilla para el cliente de 197 x 30 mm igual para todos los contenedores de 2 ruedas.	

04004
CONTENEDOR 80 L
COLORES ●

CONTENEDORES 2 RUEDAS

120 LITROS

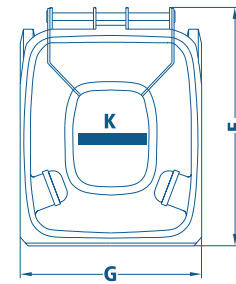
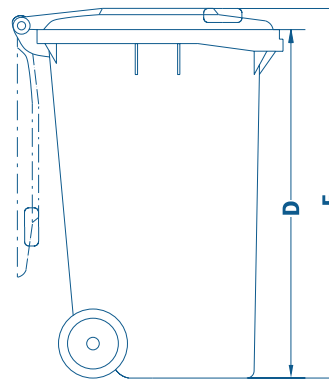
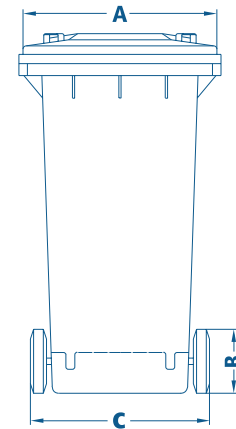


DES	120 L
Volumen nominal(l)	120
Carga útil nominal (kg)	48
Peso propio aprox.(kg)	8,2
A Tapa, anchura (mm)	440
B Ø Rueda	200
C Chasis, anchura (mm)	490
D Cuerpo, altura (mm)	868
E Altura total (mm)	930
F Profundidad total (mm)	545
G Anchura total (mm)	475
Material	Polietileno de alta densidad
Espesor Tapa/ Cuerpo (mm)	2,5 / 3,4
K Casilla para el cliente de 197 x 30 mm igual para todos los contenedores de 2 ruedas.	

04005
CONTENEDOR 120 L
COLORES ○ ● ● ● ● ● ● ● ●

CONTENEDORES 2 RUEDAS

140 LITROS



DES	140 L
Volumen nominal(l)	140
Carga útil nominal (kg)	56
Peso propio aprox.(kg)	10,0
A Tapa, anchura (mm)	442
B Ø Rueda	200
C Chasis, anchura (mm)	479
D Cuerpo, altura (mm)	1001
E Altura total (mm)	1055
F Profundidad total (mm)	544
G Anchura total (mm)	355
Material	Polietileno de alta densidad
Espesor Tapa/ Cuerpo (mm)	2,7 /4,2
K Casilla para el cliente de 197 x 30 mm igual para todos los contenedores de 2 ruedas.	

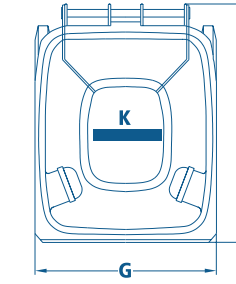
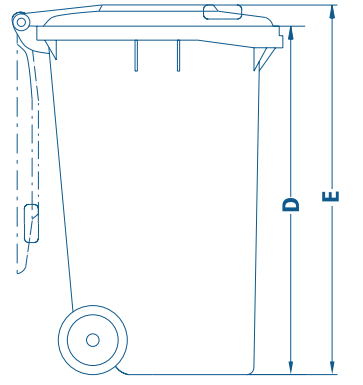
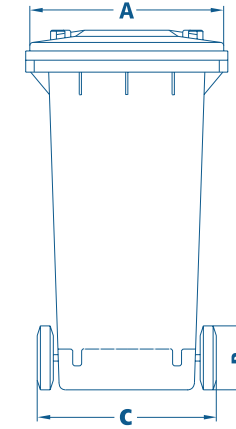
04006

CONTENEDOR 140 L

COLORES ○ ● ● ● ● ● ● ● ●

CONTENEDORES 2 RUEDAS

180 LITROS



DES	180 L
Volumen nominal(l)	180
Carga útil nominal (kg)	72
A Tapa, anchura (mm)	440
B Ø Rueda	200/250
C Chasis, anchura (mm)	485
D Cuerpo, altura (mm)	997
E Altura total (mm)	1063
F Profundidad total (mm)	712
G Anchura total (mm)	477
Material	Polietileno de alta densidad
K Casilla para el cliente de 197 x 30 mm igual para todos los contenedores de 2 ruedas.	

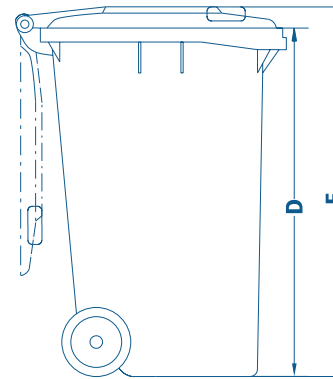
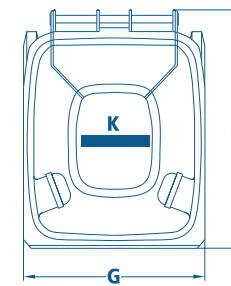
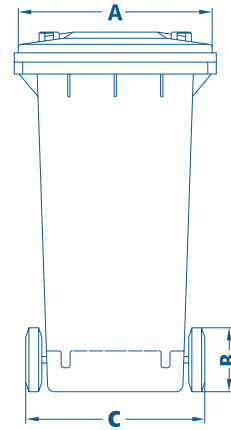
04008

CONTENEDOR 180 L

COLORES ● ●

CONTENEDORES 2 RUEDAS

240 LITROS



DES	240 L
Volumen nominal(l)	240
Carga útil nominal (kg)	96
Peso propio aprox.(kg)	11,7
A Tapa, anchura (mm)	533
B Ø Rueda	200/250
C Chasis, anchura (mm)	575
D Cuerpo, altura (mm)	985
E Altura total (mm)	1063
F Profundidad total (mm)	713
G Anchura total (mm)	575
Material	Polietileno de alta densidad
Espesor Tapa/ Cuerpo (mm)	3 / 3,6
K Casilla para el cliente de 197 x 30 mm igual para todos los contenedores de 2 ruedas.	

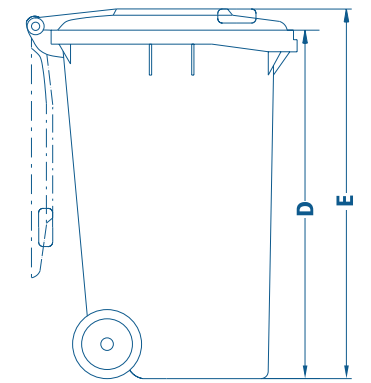
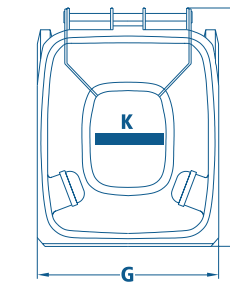
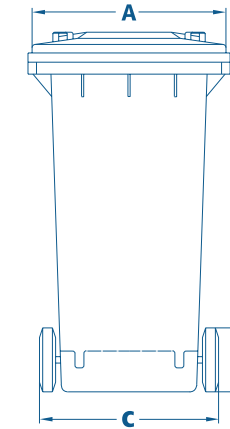
04007

CONTENEDOR 240 L

COLORES ○ ● ● ● ● ● ● ● ●

CONTENEDORES 2 RUEDAS

360 LITROS



DES	360 L
Volumen nominal(l)	360
Carga útil nominal (kg)	144
Peso propio aprox.(kg)	18,9
A Tapa, anchura (mm)	580
B Ø Rueda	200/300
C Chasis, anchura (mm)	578
D Cuerpo, altura (mm)	1005
E Altura total (mm)	1098
F Profundidad total (mm)	878
G Anchura total (mm)	596
Material	Polietileno de alta densidad
Espesor Tapa/ Cuerpo (mm)	4,2 / 5
K Casilla para el cliente de 197 x 30 mm igual para todos los contenedores de 2 ruedas.	

04011

CONTENEDOR 360 L

COLORES ● ● ● ● ● ● ● ●

ACCESORIOS

CONTENEDORES 2 RUEDAS



- 04009 PEDAL PARA CUBO 120 L CON ARO SUJETABLOSAS
- 04010 PEDAL PARA CUBO 240 L
- 04102 PEDAL INOX PARA CUBO 120 L CON ARO SUJETABOLSAS
- 04155 PEDAL INOX PARA CUBO 240 L



- 04019-18 ABERTURA PARA VIDRIO REDONDA EN TAPA CON ROSETA DE GOMA 180 MM
- 04019-21 ABERTURA PARA VIDRIO REDONDA EN TAPA CON ROSETA DE GOMA 210 MM



- 04159 PIN PLÁSTICO PARA BISAGRA 60/80/120/240 L
- 0491 PIN PLÁSTICO PARA BISAGRA 360 L



- 04044 PANTALLA SERIGRAFÍA
- 04016 SERIGRAFÍA
- Tamaño máximo 21 x 30 cm



- 04017 ABERTURA PARA PAPEL CON REFUERZO METÁLICO



- 04022 SISTEMA DE REDUCCIÓN SONORA



- 04050 CUERPO CONTENEDOR 120 L
- 04052 CUERPO CONTENEDOR 240 L
- 04054 CUERPO CONTENEDOR 360 L



- 04188 VINILO CON DESCRIPCIÓN DE RESÍDUO PARA CONTENEDORES 2 RUEDAS 35 X 5 CM
- Tamaño máximo 21 x 30 cm



- 04067 ABERTURA PARA PAPEL CON BUZÓN METÁLICO 120L
- 04085 ABERTURA PARA PAPEL CON BUZÓN METÁLICO 240 L Y 360 L



- 04034 EJE 460 MM PARA CONTENEDORES 120 L

- 04035 EJE 550 MM PARA CONTENEDORES 240/360 L



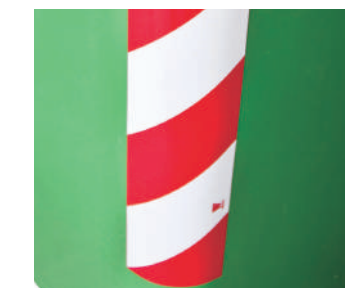
- 04018 ABERTURA PARA ENVASES REDONDA EN TAPA.
- MEDIDAS ROSETA PARA CONTENEDORES:
120 L-180 MM
240 L- 210 MM
360 L- 240 MM



- 04032 RUEDA CAUCHO 200 MM



- 04053 TAPA CONTENEDOR 240 L
- 04051 TAPA CONTENEDOR 120 L
- 04055 TAPA CONTENEDOR 360 L



- 04023 PEGATINAS DE VISIBILIDAD

CIERRES PARA CONTENEDORES 2 RUEDAS



040281 CIERRE GRAVITACIONAL
CON LLAVE TRIANGULAR
SIN RETORNO



04020 CIERRE CON LLAVE
TRIANGULAR 2 RUEDAS



04028 CIERRE GRAVITACIONAL
CON LLAVE TRIANGULAR
CON RETORNO



04021 CIERRE GRAVITACIONAL
CON LLAVE PLANA



04069 LLAVE TRIANGULAR

UN COLOR PARA CADA FRACCIÓN

Disponemos de una amplia gama de colores en contenedores para que pueda desechar sus residuos de la forma más fácil e intuitiva. En el contenedor azul, el papel y cartón; en el amarillo, los envases; en el verde, el vidrio; el rojo lo destinamos a residuos peligrosos como pilas; el marrón para los restos orgánicos, el gris para el resto, es decir, residuos que no encajan en ninguno de los otros colores; el blanco para hostelería e industria alimentaria y el naranja para aceite.



CONTENEDORES 4 RUEDAS

El tamaño ideal para grandes superficies.



La Unión Europea, consciente de la problemática de los RSU, ha ido estableciendo objetivos a través de directivas comunitarias para reducir al mínimo la cantidad de residuos biodegradables depositados en vertederos, como la Directiva 1999/31/CE (Consejo Europeo, 1999) y la Directiva de Residuos 2006/12 / CE (Consejo Europeo, 2006) que pretende reducir el vertido de la fracción biodegradable de los RSU.

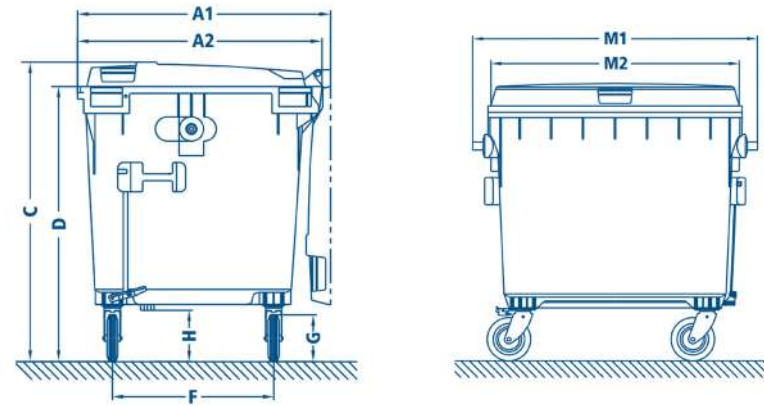
Recientemente la Comunicación de la Comisión del Parlamento Europeo “Hacia una economía circular: un programa de cero residuos para Europa” del 2 de julio de 2014, revisa las directivas de residuos, de vertido y de envases. No hay un sistema único que sea óptimo para una ciudad o población. Normalmente se evalúan por separado las áreas comerciales, de alta densidad, de baja densidad, de alta o baja peligrosidad, etc.

El sistema de recogida carga trasera , es el modelo más habitual , permite ubicar en la vía pública contenedores de diferente tipología, dependiendo de cada fracción y del urbanismo de la zona.

Los ciudadanos deben desplazarse a los puntos de recogida más o menos cercanos , permite una mayor accesibilidad y por ello fomentar la recogida selectiva de residuos urbanos. Los contenedores Weber , en sus distintas capacidades, son perfectamente aptos para los diferentes tipos de recogida selectiva de residuos, están fabricados por el proceso de moldeo por inyección y una vida útil de 10 años.

CONTENEDORES 4 RUEDAS

600 LITROS



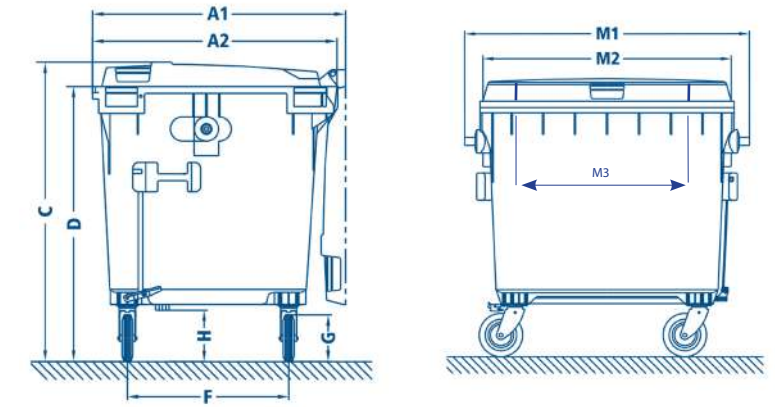
DES	600 L
Volumen nominal(l)	660
Carga útil nominal (kg)	270
Peso propio aprox.(kg)	37,6
A1 Profundidad total, tapa abierta (mm)	778
A2 Cuerpo, profundidad total con bisagra (mm)	764
C Altura total (mm)	1222
D Cuerpo, altura total (mm)	1145
F Distancia entre ruedas (mm)	480
G Ø rueda (mm)	160/200
H Altura sobre el suelo(mm)	190
M1 Anchura con espiga de fijación (mm)	1371
M2 Tapa, anchura (mm)	1125
Material	Polietileno de alta densidad
Espesor Tapa/ Cuerpo (mm)	5,4 / 5,5

04012
CONTENEDOR 600L

COLORES ● ● ●

CONTENEDORES 4 RUEDAS

600 LITROS DOBLE TAPA



DES	600 L
Volumen nominal(l)	660
Carga útil nominal (kg)	310
Peso propio aprox.(kg)	38
A1 Profundidad total, tapa abierta (mm)	845
A2 Cuerpo, profundidad total con bisagra (mm)	772
C Altura total (mm)	1265
D Cuerpo, altura total (mm)	1145
F Distancia entre ruedas (mm)	480
G Ø rueda (mm)	200
H Altura sobre el suelo(mm)	190
M1 Anchura con espiga de fijación (mm)	1371
M2 Tapa, anchura (mm)	1269
M3 Doble Tapa, anchura (mm)	775
Material	Polietileno de alta densidad
Espesor Tapa/ Cuerpo (mm)	4,4 / 5,5

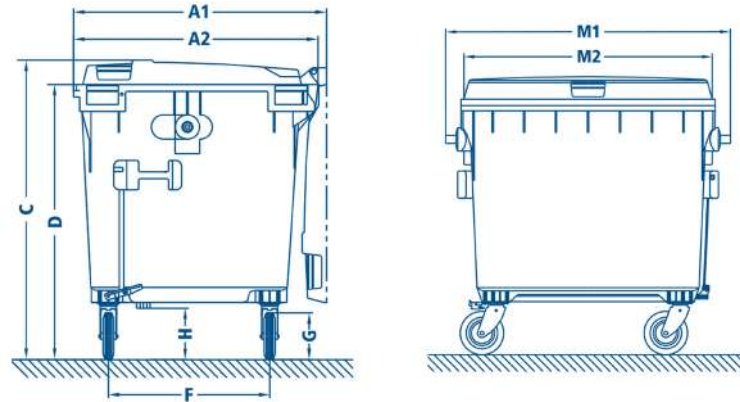
04112
CONTENEDOR 600 L DOBLE TAPA

COLORES ● ● ●



CONTENEDORES 4 RUEDAS

800 LITROS



DES	800 L
Volumen nominal(l)	770
Carga útil nominal (kg)	310
Peso propio aprox.(kg)	41
A1 Profundidad total, tapa abierta (mm)	791
A2 Cuerpo, profundidad total con bisagra (mm)	767
C Altura total (mm)	1360
D Cuerpo, altura total (mm)	1285
F Distancia entre ruedas (mm)	485
G Ø rueda (mm)	160/200
H Altura sobre el suelo(mm)	190
M1 Anchura con espiga de fijación (mm)	1371
M2 Tapa, anchura (mm)	1125
Material	Polietileno de alta densidad
Espesor Tapa/ Cuerpo (mm)	5,4 / 65,6

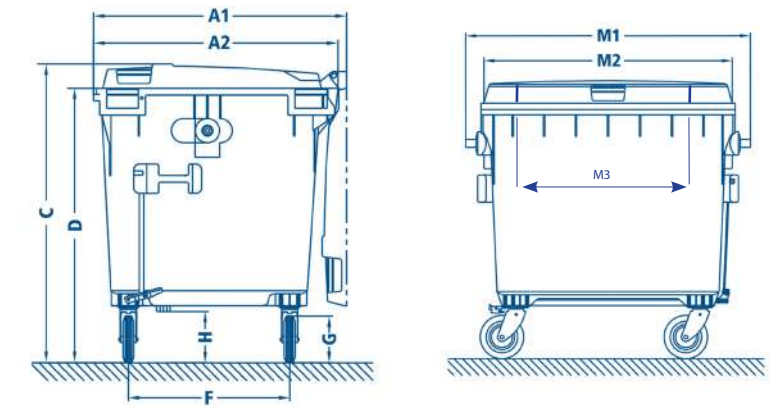
04013

CONTENEDOR 800 L

COLORES ● ● ● ● ● ● ● ● ● ●

CONTENEDORES 4 RUEDAS

800 LITROS DOBLE TAPA



DES	800 L
Volumen nominal(l)	770
Carga útil nominal (kg)	310
Peso propio aprox.(kg)	41,4
A1 Profundidad total, tapa abierta (mm)	840
A2 Cuerpo, profundidad total con bisagra (mm)	779
C Altura total (mm)	1345
D Cuerpo, altura total (mm)	1235
F Distancia entre ruedas (mm)	485
G Ø rueda (mm)	200
H Altura sobre el suelo(mm)	190
M1 Anchura con espiga de fijación (mm)	1371
M2 Tapa, anchura (mm)	1269
M3 Doble Tapa, anchura (mm)	775
Material	Polietileno de alta densidad
Espesor Tapa/ Cuerpo (mm)	4,4 / 5,6

04113

CONTENEDOR 800 L DOBLE TAPA

COLORES ○ ● ● ● ● ● ● ● ● ● ●



CONTENEDORES 4 RUEDAS

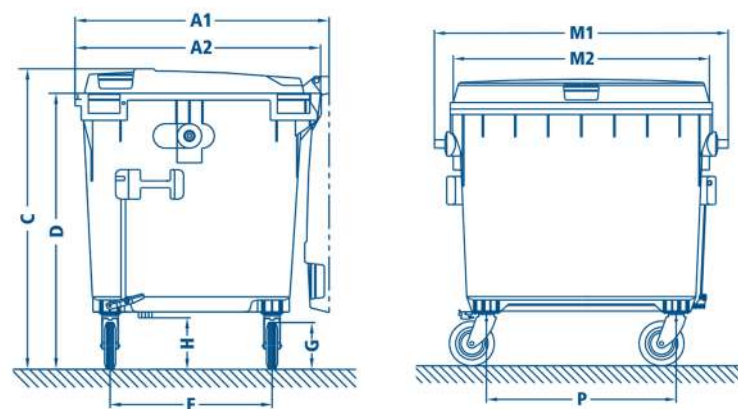
1.100 LITROS TAPA PLANA



*No incluye pegatinas de visibilidad.
*Opcional tapa color distinto al contenedor.

04154
CONTENEDOR 1.100 L (M.2015)

COLORES



DES	1.100 L
Volumen nominal(l)	1.100
Carga útil nominal (kg)	440
Peso propio aprox.(kg)	52,6
A1 Profundidad total, tapa abierta (mm)	1085
A2 Cuerpo, profundidad total con bisagra (mm)	1065
C Altura total (mm)	1315
D Cuerpo, altura total (mm)	1205
F/P Distancia entre ruedas (mm)	755/855
G Ø rueda (mm)	200
H Altura sobre el suelo(mm)	200
M1 Anchura con espiga de fijación (mm)	1372
M2 Tapa, anchura (mm)	1180
Material	Polietileno de alta densidad
Espesor Tapa/ Cuerpo (mm)	6 / 6,5

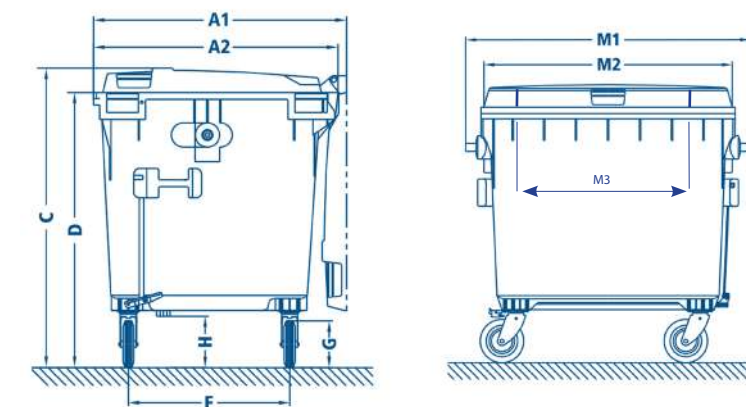
CONTENEDORES 4 RUEDAS

1.100 LITROS TAPA PLANA DOBLE TAPA



04000
CONTENEDOR 1.100 L DOBLE TAPA (M.2015)

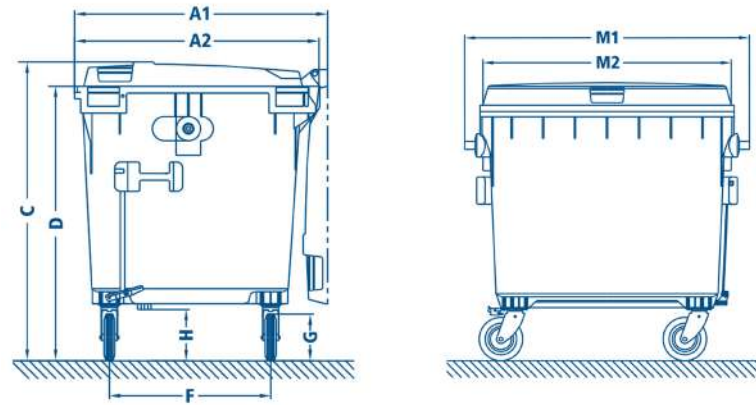
COLORES



DES	1.100 L
Volumen nominal(l)	1.100
Carga útil nominal (kg)	440
Peso propio aprox.(kg)	48,4
A1 Profundidad total, tapa abierta (mm)	1085
A2 Cuerpo, profundidad total con bisagra (mm)	1065
C Altura total (mm)	1330
D Cuerpo, altura total (mm)	1205
F/P Distancia entre ruedas (mm)	755/855
G Ø rueda (mm)	200
H Altura sobre el suelo(mm)	200
M1 Anchura con espiga de fijación (mm)	1372
M2 Tapa, anchura (mm)	1180
M3 Doble Tapa, anchura (mm)	775
Material	Polietileno de alta densidad
Espesor Tapa/ Cuerpo (mm)	5,8 / 4,9

CONTENEDORES 4 RUEDAS

1.100 LITROS TAPA PLANA



DES	1.100 L
Volumen nominal(l)	1.100
Carga útil nominal (kg)	440
Peso propio aprox.(kg)	47,4
A1 Profundidad total, tapa abierta (mm)	1113
A2 Cuerpo, profundidad total con bisagra (mm)	1085
C Altura total (mm)	1309
D Cuerpo, altura total (mm)	1212
F Distancia entre ruedas (mm)	745
G Ø rueda (mm)	200
H Altura sobre el suelo(mm)	225
M1 Anchura con espiga de fijación (mm)	1371
M2 Tapa, anchura (mm)	1168
Material	Polietileno de alta densidad
Espesor Tapa/ Cuerpo (mm)	4,9 / 5,8

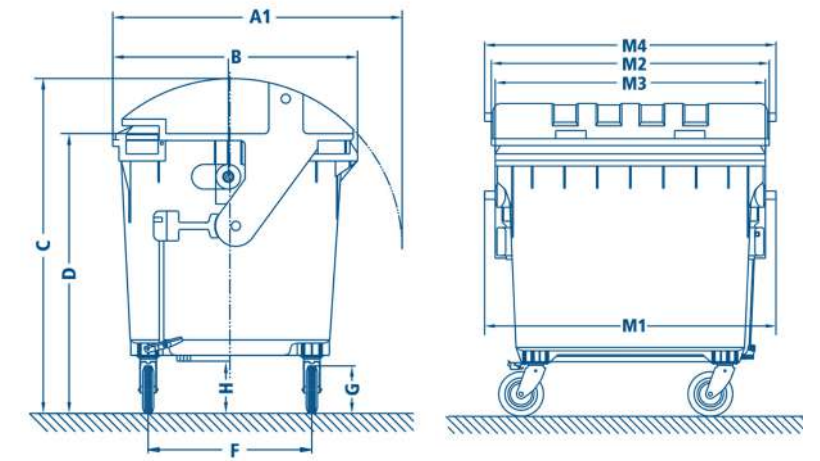
04014

CONTENEDOR 1.100 L TAPA PLANA

COLORES ○ ● ● ● ● ● ● ● ●

CONTENEDORES 4 RUEDAS

1.100 LITROS TAPA CURVA DOBLE TAPA



DES	1.100 L
Volumen nominal(l)	1.100
Carga útil nominal (kg)	440
Peso propio aprox.(kg)	61
A1 Profundidad total, tapa abierta (mm)	1220
B Cuerpo, profundidad total (mm)	1065
C Altura total (mm)	1460
D Cuerpo, altura total (mm)	1205
F Distancia entre ruedas (mm)	755
G Ø rueda (mm)	200
H Altura sobre el suelo(mm)	225
M1 Anchura con espiga de fijación (mm)	1372
M2 Tapa, anchura (mm)	1270
M3 Anchura del cuerpo (mm)	1199
M4 Anchura con perno de apertura de la tapa (mm)	1370
Material	Polietileno de alta densidad
Espesor Tapa/ Cuerpo (mm)	6 / 6,5

04015

CONTENEDOR 1.100 L TAPA CURVA

COLORES ○ ● ● ● ● ● ● ● ●

ACCESORIOS

CONTENEDORES 4 RUEDAS



- 04030 PEDAL CINCADO PARA CONTENEDOR 800 L DESMONTADO
- 04191 PEDAL CINCADO PARA CONTENEDOR 600 L DESMONTADO
- 04045 PEDAL CINCADO PARA CONTENEDOR 1.100 L DESMONTADO
- 04045 PEDAL DE APERTURA CONTENEDOR 1.100 L TAPA CURVA DESMONTADO



ABERTURA PARA PAPEL



- 04025 ABERTURA PARA PAPEL CON BUZÓN PLÁSTICO



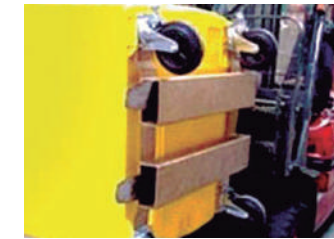
- 04019-24 2 ABERTURAS REDONDAS EN TAPA CON ROSETA DE GOMA 240 MM



- 04018 2 ABERTURAS REDONDAS EN TAPA SIN ROSETA DE GOMA 300 MM



- 04329 ABERTURA PARA PAPEL CON BUZÓN GRANDE PLÁSTICO



- 04068 SOPORTE METÁLICO GALVANIZADO PARA CARRETILLA ELEVADORA



- 04188 VINILO CON DESCRIPCIÓN DE RESÍDUO PARA CONTENEDORES DE 4 RUEDAS 40 x 35 CM



- 04044 PANTALLA SERIGRAFÍA
- 04016 SERIGRAFÍA 30 X 42 CM



- 04040 RUEDA CAUCHO 160 MM
- 04041 RUEDA CAUCHO 160 MM CON FRENO
- 04038 RUEDA CAUCHO 200 MM
- 04039 RUEDA CAUCHO 200 MM CON FRENO



- 04057 TAPA CONTENEDOR 660/800 L SIN "PINS"
- 04060 TAPA CONTENEDOR 1.100 L. PLANA SIN "PINS" NI BISAGRAS
- 04152 TAPA CONTENEDOR 1.100 L PLANA SIN "PINS" NI BISAGRAS (MODELO 2015)



- 04062 TAPA CONTENEDOR 1.100 L CURVA COMPLETA



- 04056 CUERPO CONTENEDOR 660 L
- 04058 CUERPO CONTENEDOR 800 L
- 04059 CUERPO CONTENEDOR 1.100 TAPA PLANA
- 04151 CUERPO CONTENEDOR 1.100 L TAPA PLANA (MODELO 2015)
- 04061 CUERPO CONTENEDOR 1.100 L TAPA CURVA

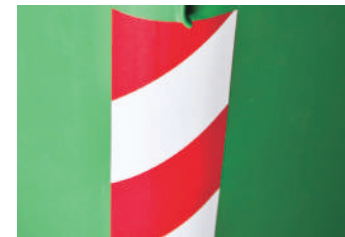


04043 SISTEMA DE REDUCCIÓN SONORA 4 RUEDAS



04090 PIN PLÁSTICO PARA BISAGRA 660 L/ 800 L (1 UD) ref.04154-04000-04112-04012-04113-04013

04088 BISAGRA CONTENEDOR 1.100 L TAPA PLANA (1 UD) ref.04014



04023 PEGATINAS DE VISIBILIDAD



04089 PIN PLÁSTICO PARA BISAGRA 1.100 L (1 UD) ref.04014

04037 CAÑÓN LATERAL CONTENEDOR 660/800 L ref.04012-04013



04164 SISTEMA DE TRACCIÓN PARA CONTENEDORES 4 RUDAS DESMONTADO



04036 CAÑÓN LATERAL CONTENEDOR 1.100 L ref.04014

04153 CAÑÓN LATERAL CONTENEDOR 1.100 L (MODELO 2015) ref.04000-04156

CIERRES PARA CONTENEDORES 4 RUEDAS



04027 CIERRE CON LLAVE TRIANGULAR ESTÁNDAR



04042 CIERRE ESTÁNDAR CON LLAVE PLANA



04048 CIERRE GRAVITACIONAL CON LLAVE TRIANGULAR CON RETORNO

040281 CIERRE GRAVITACIONAL CON LLAVE TRIANGULAR SIN RETORNO



04123 CIERRE GRAVITACIONAL ACERO INOXIDABLE DOBLE GANCHO



04042 CIERRE GRAVITACIONAL CON LLAVE PLANA

CONTENEDOR 4 RUEDAS BIORESIDUOS

660, 770 Y 1.100 LITROS



04112
CONTENEDOR 600 L DOBLE TAPA

COLORES

100 % RECICLABLES

Todos los productos son fabricados con un alto rendimiento ambiental y son 100 % reciclables.



Gracias a una estabilización especial contra rayos UV de la materia prima y el uso de pigmentos de color de luz sobre nuestros contenedores, los hace especialmente resistentes al envejecimiento.



04113
CONTENEDOR 800 L DOBLE TAPA

COLORES

El contenedor con doble tapa esta pensado para facilitar la accesibilidad y su ergonomía de uso. Con su amplia zona de acceso en el frontal y su reducido peso, facilita al usuario una apertura fácil y sencilla sin apenas esfuerzo.

Modelo ideado y diseñado para favorecer el acceso a personas con problemas de movilidad."



04000
CONTENEDOR 1.100 L DOBLE TAPA (M.2015)

COLORES

Pedal de apertura de tapa fabricado en acero para facilitar el uso y reducir el contacto con el contenedor.

SOLUCIONES INTEGRALES 

CARGA VERTICAL

SISTEMA DE RECOGIDA

www.grupomaya.com.es

CONTENEDORES GRAN VOLUMEN

Sistema de recogida doble gancho



Características

Los contenedores de recolección para la gestión de residuos están hechos de polietileno lineal de baja densidad (LLDPE) mediante tecnologías de moldeo rotacional. Este método le otorga al producto las siguientes propiedades:

- Alta resistencia mecánica.
- Inercia química, resistente a los rayos UV.
- Resistencia a impactos y variaciones de temperatura.
- Total ausencia de fenómenos de corrosión.
- Reducción de ruido durante las operaciones de vaciado.
- Los contenedores de polietileno son totalmente reciclables.

Las campanas redondas están disponibles ya sea con fondo cónico, adecuado para recoger materiales pesados y no voluminosos, como el vidrio, o con un fondo plano con abertura central, más adecuado para recoger residuos voluminosos como papel, latas o plástico. Las campanas con forma de escamas vienen solo con el fondo plano. El mecanismo de apertura inferior está hecho de acero grueso galvanizado en caliente para resistencia a la corrosión.

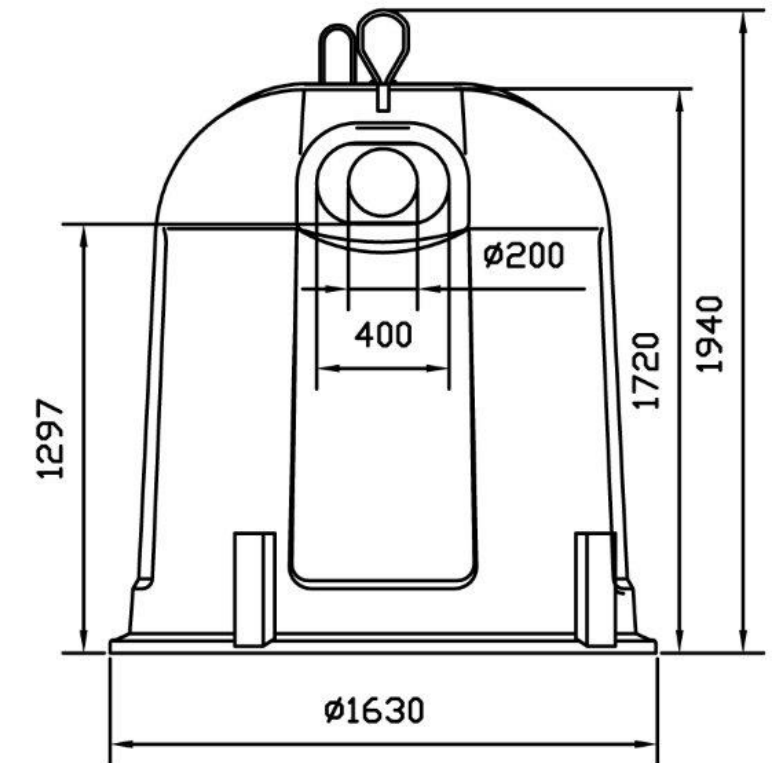
Los contenedores de campanas se suministran apilados uno dentro de otro para ahorrar espacio durante el envío y el almacenamiento.

Los accesorios se suministran por separado para un reemplazo fácil y rápido cuando sea necesario.

Todos los contenedores llevan marcas de identificación para un fácil seguimiento en todo momento.

CONTENEDORES GRAN VOLUMEN

CAMPANA 2,5 M3



04210

**CAMPANA 2,5 M3 POLIETILENO REDONDA
MONTADA 4 ASAS EN FONDO**

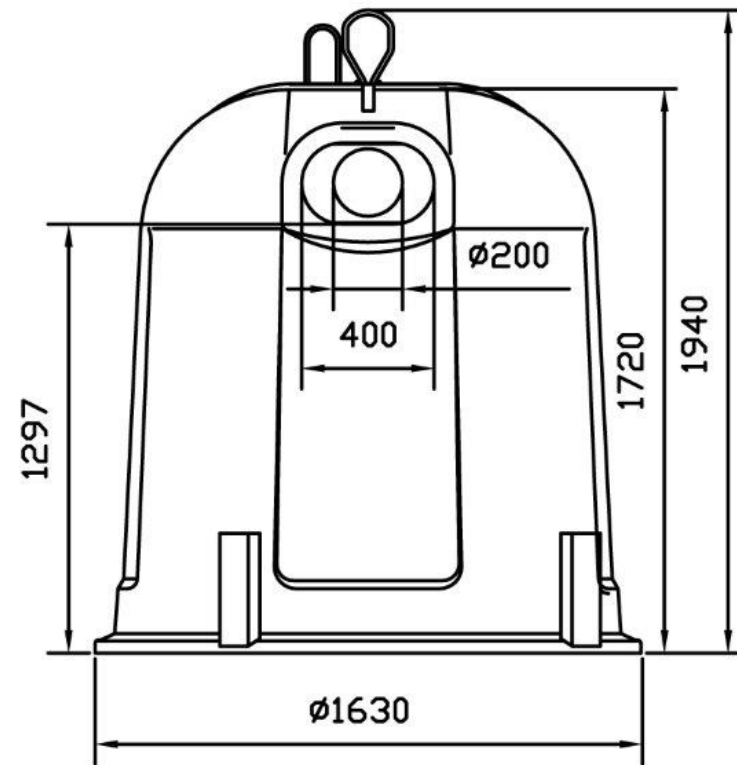
COLORES ● ● ●



Compuertas de vaciado

CONTENEDORES GRAN VOLUMEN

CAMPANA 2,5 M3



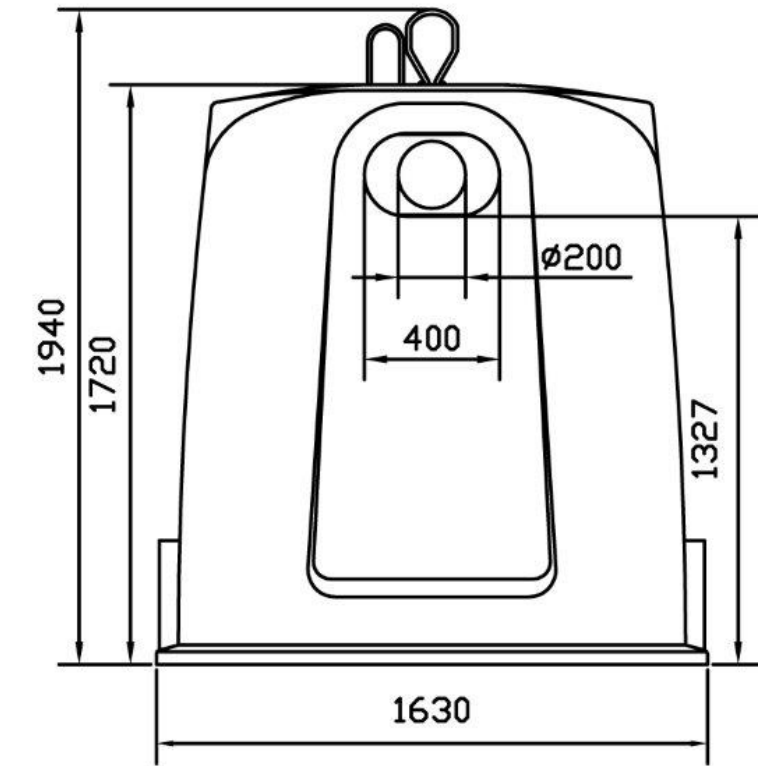
04200
 CAMPANA 2,5 M3 POLIETILENO REDONDA
 MONTADA FONDO CÓNICO (ESPECIAL
 RECOMENDADO PARA FRACCIÓN VIDRIO)
 COLORES ● ● ●



Compuerta de vaciado
 Fondo cónico
 (Apertura máxima 30 cm)

CONTENEDORES GRAN VOLUMEN

CAMPANA 3,2 M3



04220
 CAMPANA 3,2 M3 POLIETILENO CUADRADA
 MONTADA 4 ASAS EN FONDO
 COLORES ● ● ●



Compuertas de vaciado

CONTENEDORES SEMI SOTERRADOS

Sistema de recogida doble gancho



04108

CONTENEDOR SEMI SOTERRADO 5 M3
POLIÉSTER

COLORES ● ● ●



Dos aberturas



Extracción contenedor



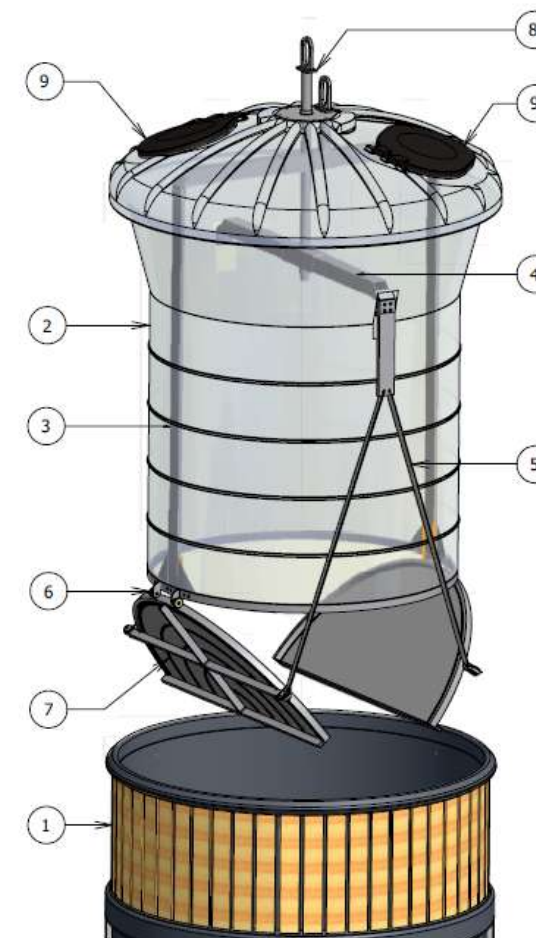
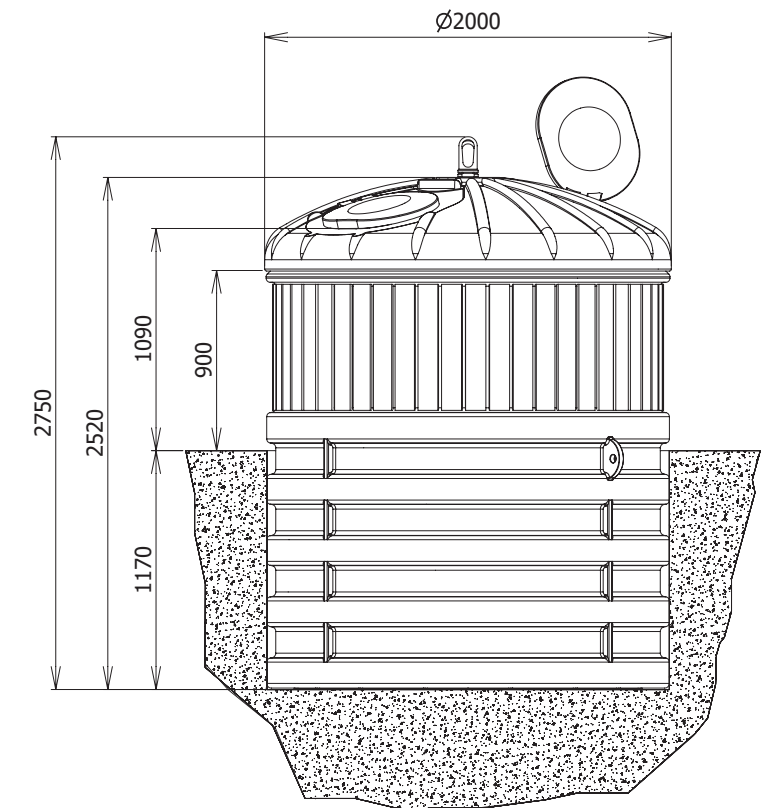
Sistema de recogida

Medidas y características

Los sistemas semi-soterrados se obtienen a través de moldeo rotacional de polietileno (PE) una opción, sin aditivos secos ni recauchutados de PE. Este método, con la selección de materias primas, confiere al producto las siguientes propiedades:

- Completa reciclabilidad del material.
- Alta resistencia mecánica, inercia química y resistencia.
- Amplitud de choque y térmica.
- Total ausencia de fenómenos de corrosión.
- Limitación del ruido en la fase de vaciado.

El proceso de formación se obtiene mediante el moldeo rotacional. El contenedor semi-soterrado tiene un cuerpo alto, con formas complejas y un acabado en la superficie muy natural. La superficie interior del contenedor es perfectamente lisa y permite una limpieza a fondo de forma sencilla. El contenedor se suministra completamente ensamblado y listo para su instalación. Cada componente, ya sea PE o acero, es fácilmente sustituible en caso de daño.



1. cuerpo
2. cuerpo en movimiento
3. marco de acero
4. cruces
5. varillas de metal flexibles
6. ruedas deslizantes
7. fondo plano de polietileno
8. sistema de elevación
9. 2 tapas

SOLUCIONES INTEGRALES 

MOBILIARIO URBANO

SISTEMA DE RECOGIDA

www.grupomaya.com.es

PAPELERAS DE EXTERIOR

LA MEJOR OPCIÓN PARA LA RECOGIDA SELECTIVA



04571

PAPELERA TRENTO ECOISLA 45 L

COLORES ● ● ●

DIMENSIONES 600/ 745 mm x Ø300 mm

MATERIAL ACERO INOXIDABLE / ACERO GALVANIZADO



04573

PAPELERA TRENTO CUADRADO 110 L

COLORES ● ● ●

DIMENSIONES 850/ 1000 mm x 300 mm X 440 mm

MATERIAL ACERO GALVANIZADO PINTADO ANTICORROSIÓN



790830

PAPELERA PARA 3 RESIDUOS TAPA ACERO INOX.

COLORES ●
 DIMENSIONES 100 X 120 X 220 MM
 MATERIAL ACERO INOXIDABLE



789300

PAPELERA PARA 3 RESIDUOS RESSY

COLORES ●
 DIMENSIONES 80 X 120 X 230 MM
 MATERIAL ACERO GALVANIZADO
 ACCESORIOS BAJO PEDIDO



789075

PAPELERA PARA 3 RESIDUOS TRIBIN

COLORES ●
 DIMENSIONES 80 X 120 X 200 MM
 MATERIAL ACERO INOXIDABLE
 ACCESORIOS BAJO PEDIDO



789310

PAPELERA PARA 3 RESIDUOS VALENCIA

COLORES ●
 DIMENSIONES 725 X 380 X 1120 MM
 MATERIAL ACERO GALVANIZADO
 ACCESORIOS BAJO PEDIDO

1.198,40 €

SOLUCIONES INTEGRALES 

CONTENEDORES ESPECIALES

SISTEMA DE RECOGIDA

www.grupomaya.com.es

CONTENEDORES PARA PILAS

RECOGIDA ESPECÍFICA



04577
PAPELERA ECOPIIL 16 L
COLORES ●
DIMENSIONES Ø200 x 480 mm
MATERIAL ACERO GALVANIZADO PINTADO



774502
PAPELERA PARA PILAS 10 L ASPEN
COLORES ●
DIMENSIONES 100 X 120 X 210 MM
MATERIAL ABS



PAPELERAS



770916
PAPELERA IGNÍFUGA 90 L CON TAPA DE COLORES BORA
COLORES ●
DIMENSIONES 100 X 120 X 215 MM



774041
PAPELERA 90 L TRANSPARENTE BESNI
COLORES ●
DIMENSIONES 100 X 120 X 215 MM



789221
PAPELERA 80 L SOMA
COLORES ●
DIMENSIONES 80 X 120 X 210 MM



790422
PAPELERA 42 L BODRUM
COLORES ●
DIMENSIONES 80 X 120 X 195 MM

MINIPUNTOS MOVIL

FRACCIONES DIFERENCIADAS



Dos opciones disponibles para el interior, cubo de acero 50 l o porta sacos.

Kit de 4 ruedas giratorias suministradas desmontadas (para desplazarse por el suelo + la versión de 2 sectores)
 Adhesivo personalizado con la letra y/o el logotipo del cliente (frente)
 Pintura exterior no estándar (diferente para cada tipo de residuo) en la tapa superior
 2 asideros laterales (para el movimiento manual)

ECOPUNTO MINI

COLORES ●
 DIMENSIONES Diferentes tamaños según modelo. Consultar
 MATERIAL ACERO GALVANIZADO

CONTENEDORES PARA MEDICAMENTOS



CONTENEDOR MEDICAMENTOS 30 L

COLORES ○
 DIMENSIONES 250 x 300 x 500 mm
 MATERIAL ACERO GALVANIZADO

04576

CONTENEDOR MEDICAMENTOS 150 L

COLORES ○
 DIMENSIONES 400 x 400 x 1050 mm
 MATERIAL ACERO GALVANIZADO

PAPELERAS ECOSORT

RECOGIDA ESPECÍFICA DE RESÍDUOS



04097
CUERPO PAPELERA ECOSORT 60 L.
 COLORES ●
 DIMENSIONES 590 x 275 x 705 mm
 MATERIAL POLIPROPILENO



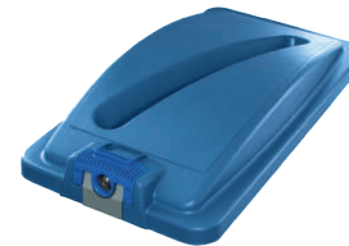
04098
CUERPO PAPELERA ECOSORT 87 L.
 COLORES ●
 DIMENSIONES 590 x 275 x 830 mm
 MATERIAL POLIPROPILENO



04099
TAPAS ECOSORT ESTÁNDAR
 COLORES ● ● ● ● ●
 DIMENSIONES 590 x 275 x 705 mm
 MATERIAL POLIPROPILENO



04100
TAPA BATIENTE PAPELERA ECOSORT
 COLORES ●
 MATERIAL POLIPROPILENO



04101
TAPA DE SEGURIDAD DE DOCUMENTOS ECOSORT
 COLORES ●
 MATERIAL POLIPROPILENO

01319
ETIQUETA PARA CUERPO PAPELERA ECOSORT CON ICONO
 COLORES ● ● ● ● ● ● ●

01320
ETIQUETA PARA TAPA PAPELERA ECOSORT CON TEXTO
 COLORES ● ● ● ● ● ● ●

PAPELERA PARA SACO



107500

**PAPELERA CON CIERRE HERMÉTICO PARA SACO
EMET**

COLORES ●

DIMENSIONES 80 X 120 X 210 MM

CONTENEDORES PARA ACEITE Y LATAS RECOGIDA ESPECÍFICA



04137

**CONTENEDOR ACEITE 120 L CON FILTRO INOX Y
CIERRE DE CAUCHO**

COLORES ●

DIMENSIONES 900 x Ø470 mm

MATERIAL POLIETILENO

CONTENEDOR LATAS 100 L

COLORES ●

DIMENSIONES Ø400 x 840 mm

MATERIAL ACERO GALVANIZADO

SOLUCIONES INTEGRALES 

ÁREAS DE APORTACIÓN INFORMATIZADAS



SISTEMA DE RECOGIDA
TECNOLOGÍA CON CONTROL DE ACCESO

www.grupomaya.com.es



La finalidad es contribuir a la consecución de los objetivos marcados por las Directivas Europeas en materia de residuos de competencia municipal.

Principio de: "Quien contamina paga"

La aplicación de un pago por generación se fundamenta en tres pilares:

1. La identificación del generador de residuos.
2. La medida de la cantidad de residuos.
3. Realización de una tasación individual.

La Directiva 2008/98/CE establece una jerarquía de residuos:

- Prevención
- Reutilización
- Reciclado
- Valorización para otros fines
- Eliminación

CERTIFICACIONES



Disponemos de varias certificaciones desde Ecocontrolgsm S.r.l. y Maya Green: Certificado de Calidad, Medio Ambiente y Seguridad, conforme a los Estándares ISO 9001, ISO 14001, ISO 45001. Ecocontrolgsm S.r.l. se ha comprometido para asegurar la calidad de sus productos y servicios para satisfacer las expectativas del cliente y consolidar la imagen lograda en el propio sector.



ECOISLA

Punto de recogida de residuos informatizada.

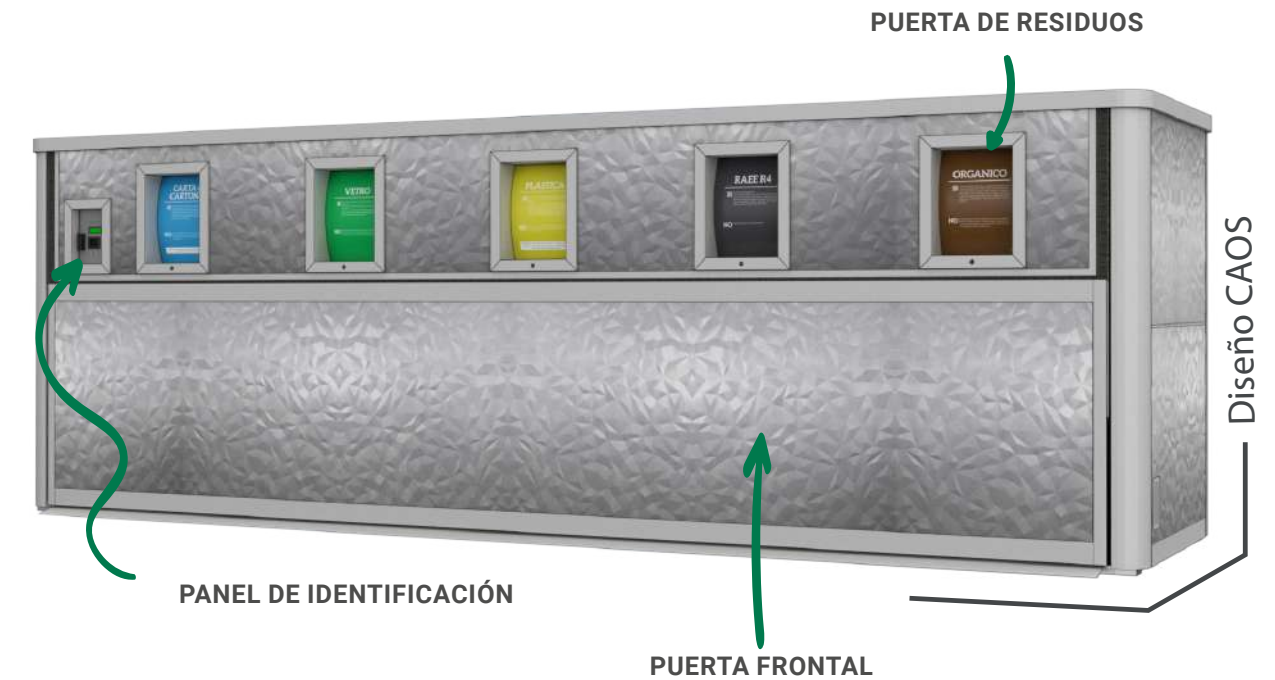
ECOISLA es una estructura informatizada y autosuficiente capaz de rastrear el material entregado de forma completa y precisa. Nace como una alternativa a la recogida puerta a puerta para abaratar costes. El punto de recogida se integra perfectamente en el entorno. Estas estructuras son resistentes y se prestan a diversos usos. También están equipados con sistemas de saneamiento que eliminan los malos olores y previenen la formación de insectos. Con el modelo Ecoisla, el ciudadano/a es libre de depositar de forma autónoma los residuos en cualquier momento del día.

Hay 2 tipos de eco-isla:

1) Monolato 360 o Monolato 1100: es la solución ideal para colocar cerca de muros o espacios urbanos con un solo lado para depositar (la parte frontal). Hay que tener en cuenta que este modelo tiene todas las puertas en el mismo lado.

2) Bilato: es la solución ideal para grandes espacios (plazas, jardines, parques) donde es posible depositar por ambos lados (frontal y trasera). Los contadores de depósito se encuentran tanto en la parte delantera como en la trasera, y van desde 2 hasta 8 módulos como máximo.

El modelo ECOISLA puede personalizarse gráficamente. Con el software de gestión se puede comprobar el estado de la maquinaria en cualquier momento del día e incluso desde cualquier smartphone.



PLUG-IN



COMO FUNCIONA



1. IDENTIFICACIÓN
POR BANDA MAGNÉTICA, CÓDIGO DE TOQUE EL SENSOR PARA ABRIR LA BARRAS, CÓDIGO QR O RFID.



2. HABILITACIÓN
TOQUE EL SENSOR PARA ABRIR LA PUERTA.



3. RECICLAR
ELIMINE SUS DESECHOS.



3. CERRANDO
ESPERE A QUE SE CIERREN LAS PUERTAS.

CONTENEDORES ISECO CON CONTROL DE ACCESO

Sistema modular para la recogida de materiales y residuos.



Características generales:

Características generales:

La línea "ISECO" es un sistema modular para la recogida de residuos domésticos con sistemas de identificación adecuados para apoyar los proyectos de gestión de la recogida en el sector de la higiene urbana.

- Este modelo permite cuantificar y verificar la cantidad y calidad de los materiales entregados.
- Está dotado de equipo para la aplicación de pago por generación.
- Es un sistema que se integra perfectamente en el entorno, ya que sus superficies pueden personalizarse gráficamente.
- Sistema que cumple con todas las normas de seguridad e higiene.
- Método de gestión de residuos que dota al usuario/a de total libertad para la deposición de los mismos según sus necesidades y hábitos.

Control de acceso:

Todas las instalaciones están controladas por un sistema de gestión capaz de limitar la autorización sólo a los usuarios/as seleccionados. Al acceder al sistema de gestión, se carga una lista de los distintos usuarios/AS, desglosada por categorías (, residencial doméstico - doméstico no residencial - comerciantes - industrias - restaurantes - etc.). Sólo los usuarios incluidos en la lista tendrán acceso a las instalaciones de recogida.

Durante el registro se pueden configurar los siguientes parámetros:

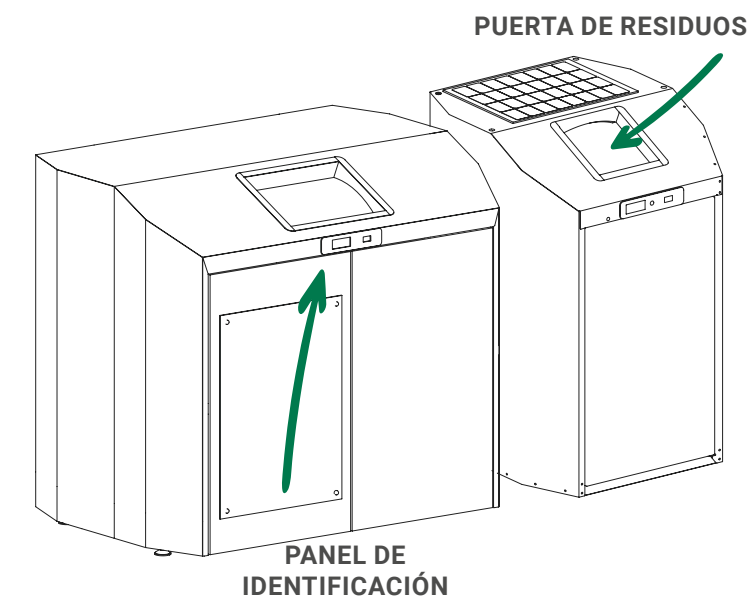
- Nombre y apellidos del usuario/a
- Dirección del domicilio o local
- Código de usuario/a
- Categoría de usuario/a
- Códigos de concesión (si son diferentes del código de usuario/a, por ejemplo, códigos de los miembros de la familia autorizados a depositar)
- Instalación(es) autorizada(s) para la entrega
- Número de entregas autorizadas para cada material sobre una base diaria/mensual.



Características técnicas:

- Estructuras de acero galvanizado con posterior tratamiento de pintura en polvo epoxi.
- Apertura por medio de un orificio con marco en chapa de acero inoxidable 12/10 pintada con polvo epoxi. La apertura de la puerta se realiza a través de un actuador electromecánico equipado con medidor de esfuerzo y cierre automático.
- Tamaño del marco exterior: 430 mm x 383 mm
- Medida interior: 310 mm x 263 mm.

La apertura y el cierre se producen de forma silenciosa y rápida, mediante el uso de motores de arrastre autoblocantes que evitan posibles intrusiones. Los marcos están equipados con un sensor de apertura por infrarrojos para detectar al usuario/a. Este sistema completamente automatizado permite realizar el depósito sin necesidad de entrar en contacto con el contenedor. Basta con que el usuario/a se acerque al sensor indicado en la ventana que desea utilizar, y esta se abrirá automáticamente para permitir depositar los residuos y luego se cerrará automáticamente.



Modo de uso:

El usuario/a autorizado puede acceder a la instalación en base a las configuraciones elegidas entre:

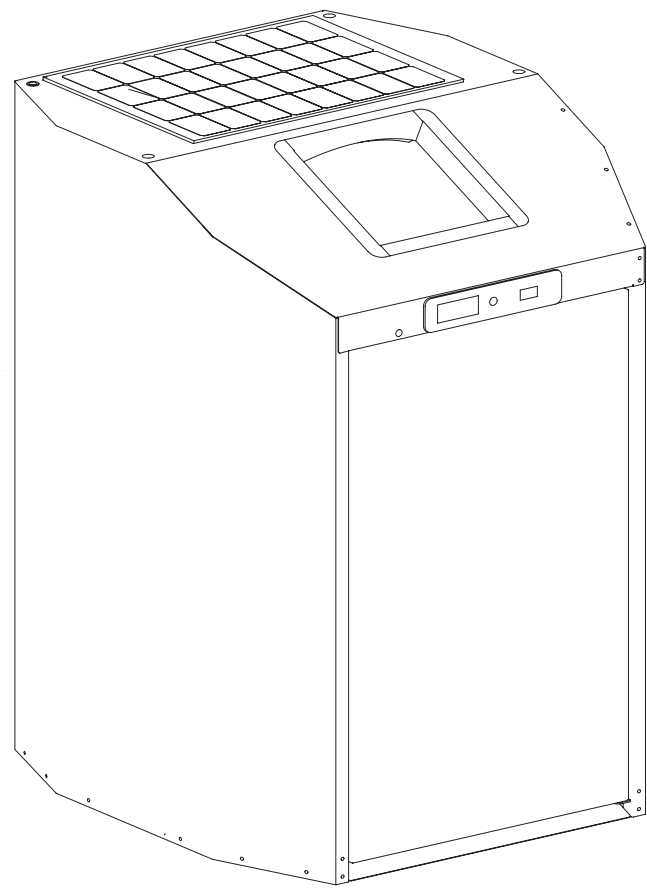
- Reconocimiento de la tarjeta inteligente RFID
- Reconocimiento mediante una tarjeta personalizada
- Uso de bolsa con QRCode - BARcode - RFID para su trazabilidad.

Una vez reconocido el usuario/a entre los autorizados, el sistema permite seleccionar el tipo de material a depositar mediante sensores de presencia colocados en los marcos de cada ventana.

En la versión con bolsas de seguimiento, el sistema reconocerá a partir de la misma lectura, el tipo de material y abrirán automáticamente la puerta de referencia. Todas las aportaciones se gestionan respetando la máxima higiene y seguridad. Las acciones necesarias para la concesión son todas de tipo no táctil para evitar cualquier contacto con la misma. La apertura y el cierre de las distintas bocas de salida se gestionan de forma totalmente automática con diversos dispositivos que garantizan la máxima seguridad para el usuario.

- Los sensores de movimiento inhiben el cierre durante toda la fase de depósito.
- Sistema de protección mediante sensores de presión colocados en los huecos de las puertas.

Un sistema de desinfección programable, pulveriza un líquido, a base de microorganismos naturales, capaz de eliminar los olores y ahuyentar a los insectos.



Personalización:

Cada módulo tiene una pared frontal en la que se insertan las puertas para su vaciado. La superficie total puede cubrirse con una película adhesiva de alta resistencia a rayos UV sobre la que se imprimen gráficos con tintas ecológicas, para una personalización de la estación con el fin de integrar el acabado en el entorno en el que se ubica.

Micro ajustes:

Cada módulo está equipado con 4 pies de ajuste para permitir, durante la instalación, una adaptación a cualquier imperfección de la superficie de colocación.

Tipo de alimentación:

Todos los módulos pueden alimentarse mediante la conexión a la red o hacerse autónomos mediante un panel fotovoltaico y una batería de almacenamiento. También pueden conectarse a ambos sistemas para garantizar la recarga de las baterías incluso en períodos de baja irradiación.

Videovigilancia:

Se puede instalar un sistema de videovigilancia montado en un poste para cada contenedor, compuesto por una cámara de vídeo y un sistema de grabación DVR.

Control de nivel de llenado:

También está disponible la instalación de un sensor de nivel conectado al sistema de gestión con el propósito de transmitir, a distancia, el estado del contenedor. Es posible insertar umbrales máximos, a partir de los cuales el sistema envía alarmas a direcciones.



La tecnología aplicada:

- Módulo de interfaz para células de carga (balanzas) de hasta 4 entradas
- Memoria EEPROM con más de 1.000.000 de ciclos de escritura
- Salidas de relé y de colector abierto
- Entrada PIR para la posibilidad de iluminar/activar la isla en presencia de movimiento de personas.
- Estadísticas sobre errores en la apertura del orificio de entrada.

Comunicación/Interfaz:

Comunicación mediante sockets TCP/IP de 1024 bytes que contienen información XML que envían directamente a un servidor.

Sensores/Actuadores:

- Sensor de detección de puerta de salida abierta
- Sensor de detección de ventilación abierta (no está presente ya que el sistema de gestión (unidad central) realiza rutinas de control por software del estado de la ventilación.)
- Sensor ultrasónico para la detección del nivel de residuos de cada contenedor
- Sensor de detección de puerta abierta del compartimento técnico
- Lector RFID 125khz EM4200
- Lector de banda magnética sanitaria
- Lector de códigos de barras
- Lector de QRcode

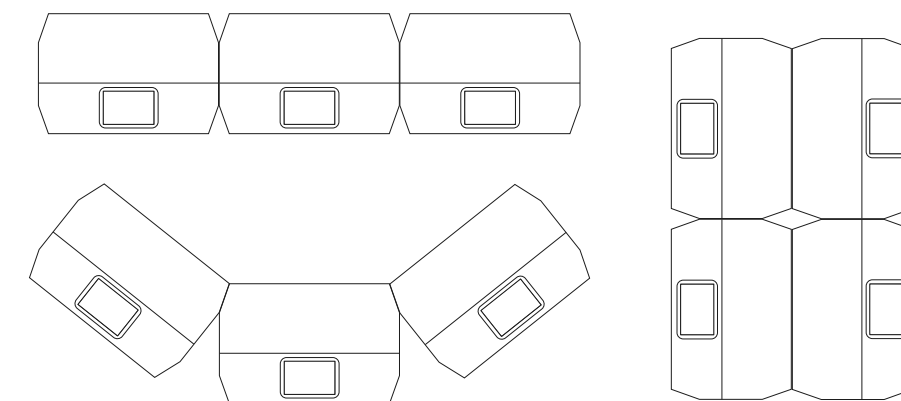
VISUALIZACIÓN DE DATOS EN TIEMPO REAL de las confecciones en términos de unidad volumétrica definida por el tipo de bolsa. Todo ello como herramienta para determinar los datos de la Tasa.

Este sistema de calidad prevé procedimientos específicos para la colocación de estructuras mediante el uso de la aplicación suministrada a los operadores/as. Cada fase va acompañada de una lista de comprobación y una captura de imágenes. Este método, además de servir para un correcto proceso de instalación, garantiza un procedimiento seguro para los operarios/as. Todas las fases recogidas de este modo se archivan en el servidor de gestión de calidad del producto. El mismo procedimiento se utiliza para todas las operaciones de mantenimiento posteriores a la primera instalación.

El sistema de gestión proporciona alertas/alarmas en tiempo real para facilitar y racionalizar las operaciones de vaciado. Accediendo al portal de gestión, el/la responsable del servicio puede comprobar el estado de los distintos contenedores de recogida y valorar la ruta y la frecuencia de vaciado. Cada módulo tiene su propio acceso para vaciar los contenedores individualmente sin tener que retirar otros contenedores que no están llenos.

Modularidad del sistema:

La línea ISECO es un sistema modular. Cada estación de trabajo puede estar compuesta por N elementos y permite su implementación en una etapa posterior. Su pequeño tamaño facilita la colocación en el cualquier lugar y evita estorbos que puedan comprometer el flujo normal en las calles. Cada módulo está equipado con 1 o 2 puertas tanto en el contenedor de 1100 lt como en el contenedor de 360 lt.



DISPENSADOR DE BOLSAS DE BASURA

Con código de identificación

El DISPENSADOR DE BOLSAS permite a cada usuario recoger el tipo de bolsas que desee en cualquier momento del día. En cada rollo habrá un código de identificación asociado automáticamente al usuario/a que lo recoge. Las bolsas se pueden obtener a través de ecopuntos (acumulados por el ciudadano mediante una correcta diferenciación de residuos) o mediante la compra. Una verdadera puesta en práctica de la economía circular.

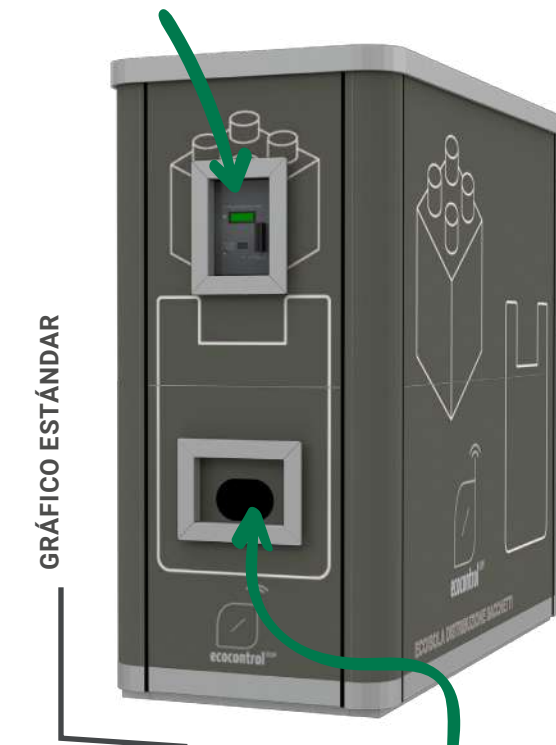
El DISPENSADOR DE BOLSAS se puede personalizar gráficamente según los gustos del cliente.

SOFTWARE DE GESTIÓN: El sistema de grabación y seguimiento garantiza el control en tiempo real. Esta herramienta asegura que el administrador/a sea capaz de monitorear constantemente las retiradas, con la posibilidad de informar desde cualquier dispositivo para una trazabilidad aún más inteligente.

PLUG-IN



PANEL IDENTIFICATIVO



DISTRIBUIDOR DE BOLSAS DE BASURA

COMO FUNCIONA



1. IDENTIFICACIÓN
POR BANDA MAGNÉTICA,
TARJETA SANITARIA, QR-CODE
O RFID.



2. SELECCIÓN
ELIJA SU BOLSA DE BASURA.



3. RECOGER SU PRODUCTO.

MULTISERVICIO

Sistema modular para la recogida de materiales y residuos.

Sistema modular para la recogida de materiales y residuos.

MULTISERVICIO es una estructura que proporciona ECO-SERVICIOS al ciudadano/a.

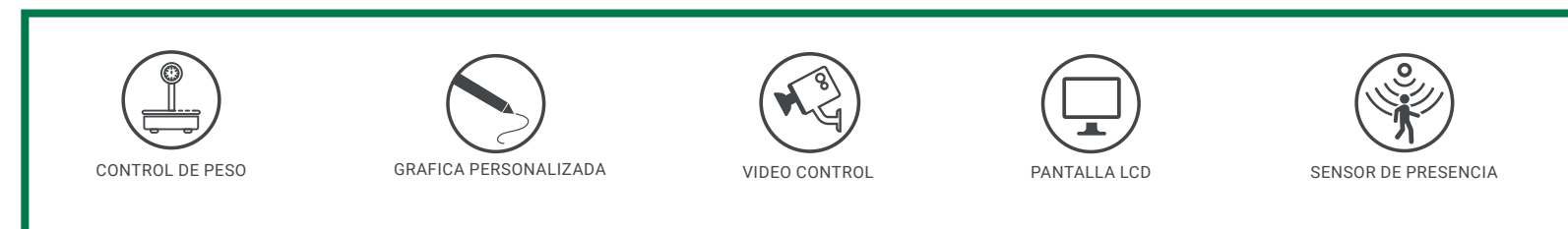
Entre estos existe la posibilidad de deshacerse del aceite usado y reciclar botellas de plástico acumulando crédito en forma de eco-puntos que se pueden utilizar para tomar agua sin gas y con gas, conseguir botellas de eco-aluminio, jabón ecológico y bolsas de residuos.

CÓDIGO QR. Los multiservicios representan verdaderas plataformas de servicios que abren las puertas al futuro y se adaptan a todos los usos y necesidades de los distintos municipios.

Además de los servicios enumerados anteriormente, Multiservicio también actúa como PARCEL LOCKER o depósito de paquetería para mensajeros. Existe la posibilidad de asociar elementos adicionales para la creación de un ECOPARK. Estos son el parque canino con dispensador de agua y bolsas sanitarias para mascotas, bancas inclusivas con carga de teléfono móvil, portabicicletas, refugio fotovoltaico para recarga (y posiblemente reparación) de bicicletas clásicas y eléctricas y un área de juegos para niños. Con el software de gestión se puede comprobar el estado de la maquinaria en cualquier momento del día e incluso desde un smartphone.



PLUG-IN



SERVICIOS QUE SE OFRECEN



SISTEMA DE GESTIÓN WEB

Control de forma remota

SISTEMA DE GESTIÓN WEB
Control de forma remota.

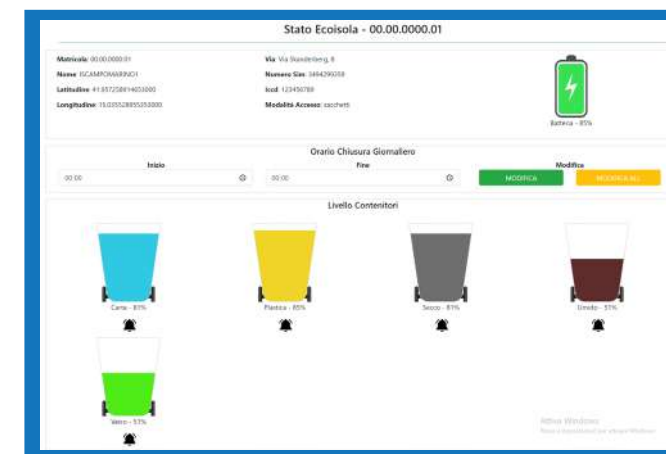
El SISTEMA DE GESTIÓN WEB garantiza un check in a tiempo real del estado de la maquinaria.

Permite que el administrador/ora controle incluso de forma remota y desde el teléfono móvil:

- Litros de entrega (espumosos y natural)
- Estado de consumo de los cilindros
- Estado de eficiencia de los filtros
- Temperatura y humedad
- Cantidad de botellas distribuidas
- Cantidad de jabón distribuido
- Cantidad de aceite usado recogido
- Cantidad de plástico recogido
- Recolecciones
- Comprobar las fechas de los cambios de filtro
- Seguimiento del buzón
- Nivel de batería
- Estado de la máquina y relacionados con las averías



PLUG-IN



SOLUCIONES INTEGRALES 

PALET BOX

CAJAS PALET

www.grupomaya.com.es

CAJAS PALET DE ALTA CALIDAD



Características

- Caja de alta resistencia para aplicaciones extremas
- Aprobado para contacto directo con Los alimentos
- Tres patines integrales
- Esquinas interiores redondeadas
- Robusto y duradero para una larga vida
- Sólido, perforado o combinación
- Fácilmente limpiado con vapor
- Opción antimicrobial disponible bajo pedido
- Fabricado en una sola pieza

Dimensiones externas: 1200 x 1000 x 740 mm

CAJAS PALET DE ALTA CALIDAD



MACS1000

CAJA PALET SÓLIDA

COLORES



DIMENSIONES 1200 X 1000 X 740 MM

MATERIAL HDPE



MACS1000

CAJA PALET PERFORADA

COLORES



DIMENSIONES 1200 X 1000 X 740 MM

MATERIAL HDPE



MAT1000

TAPA CAJA PALET

COLORES



DIMENSIONES 1200 X 1000 X 740 MM

MATERIAL HDPE

CAJAS PALET DE ALTA CALIDAD



MACS1001
CAJA PALET SÓLIDA CON RUEDAS DE ACERO INOX
 COLORES ● ● ● ●
 DIMENSIONES 1200 X 1000 X 740 MM
 MATERIAL HDPE



MACP1001
CAJA PALET PERFORADA CON RUEDAS DE ACERO INOXIDABLE
 COLORES ● ● ● ●
 DIMENSIONES 1200 X 1000 X 740 MM
 MATERIAL HDPE

CAJAS PALET DETECTABLE



MACS1000D
CAJA PALET SÓLIDA DETECTABLE
 COLORES ●
 DIMENSIONES 1200 X 1000 X 740 MM
 MATERIAL HDPE



MACS1001D
CAJA PALET SÓLIDA DETECTABLE CON RUEDAS ACERO INOXIDABLE
 COLORES ●
 DIMENSIONES 1200 X 1000 X 740 MM
 MATERIAL HDPE



C/ Flassades, num 5
Ontinyent (Valencia) Spain
Tel. 962 389 059

info@grupomaya.com.es
www.grupomaya.com.es

